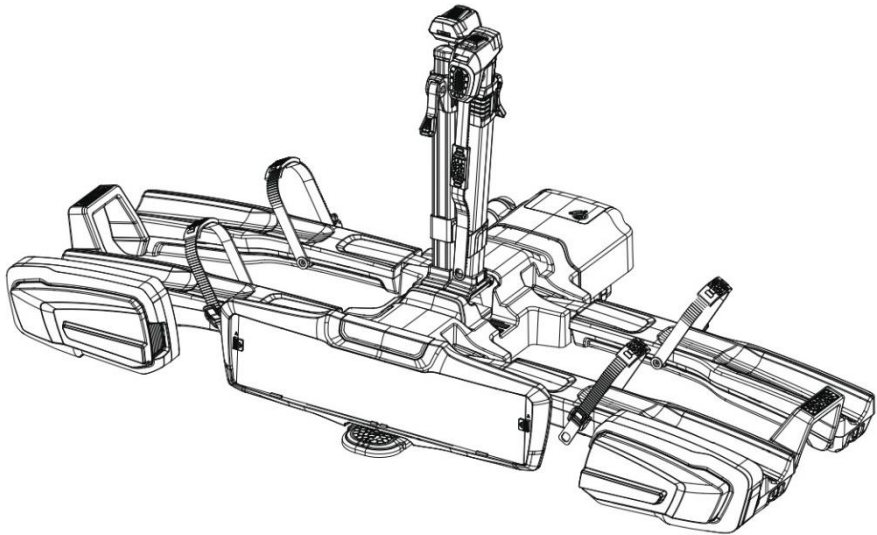


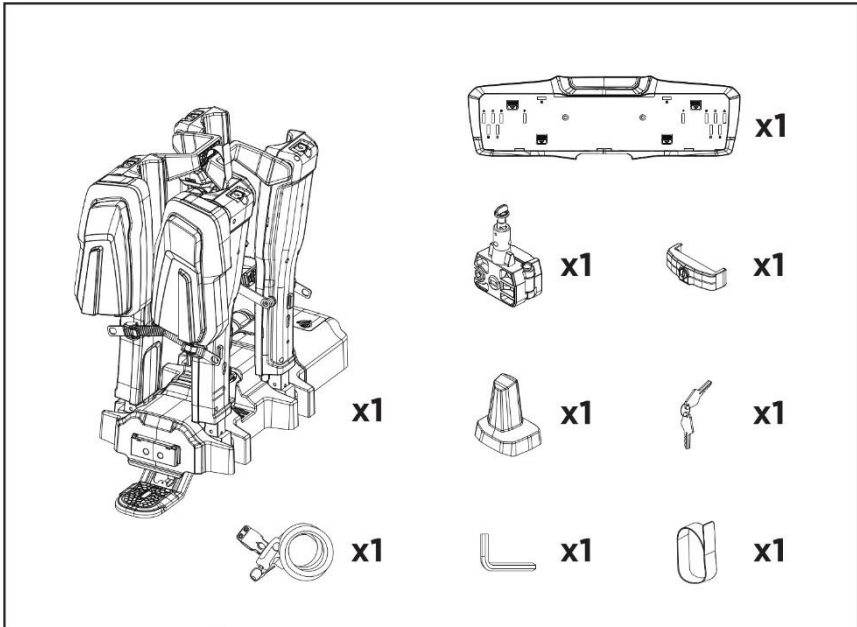
EN Tow-ball mounted bike carrier  
CZ Nosič kol na tažné zařízení  
SK Nosič bicyklov na ťažné zariadenie  
DE Fahrradträger für Anhängerkupplung  
PL Bagażnik rowerowy na hak holowniczy  
HU Vonóhorogra szerelhető kerékpártartó  
RO Suport biciclete montat pe cârlig de remorcare  
IT Portabicicletta da gancio traino  
ES Portabicicletas para bola de remolque  
FR Porte-vélos sur boule d'attelage  
BE Porte-vélos sur boule d'attelage  
NL Fietsendrager voor trekhaak



Instructions for use  
Návod k použití  
Návod na použitie  
Gebrauchsanweisung  
Instrukcja użycia  
Használati útmutató  
Instrucțiuni de utilizare  
Istruzioni per l'uso  
Instrucciones de uso  
Mode d'emploi  
Gebruiksaanwijzing



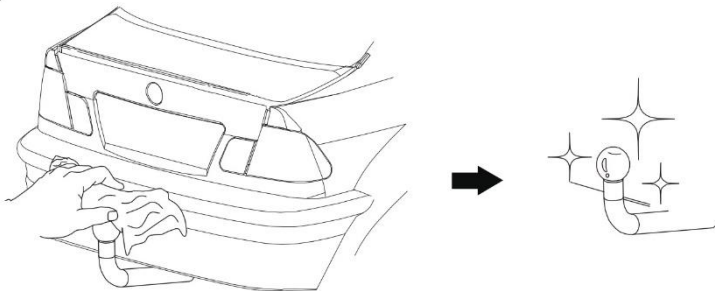
EN List of parts: | CZ Seznam součástí: | SK Zoznam súčiastok: | DE Teilleiste: | PL Lista części: | HU Alkatrészek listája: | RO Lista de piese: | IT Elenco dei componenti: | ES Lista de piezas: | FR Liste des pièces: | BE Liste des pièces: | NL Onderdelenlijst:



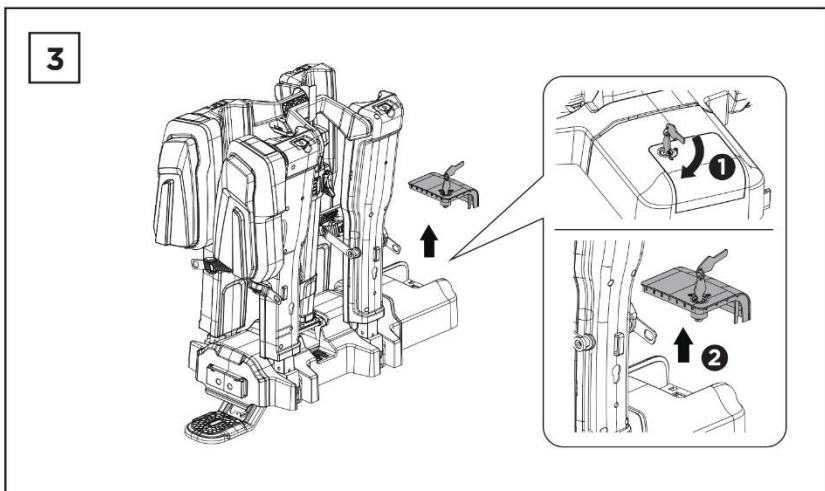
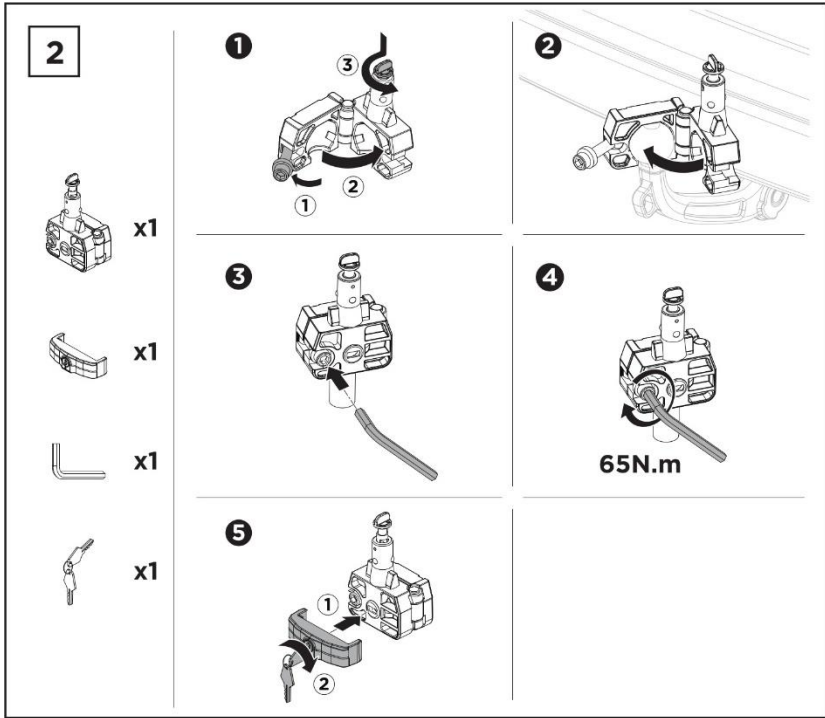
**OPTIONAL ACCESSORIES**



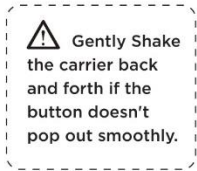
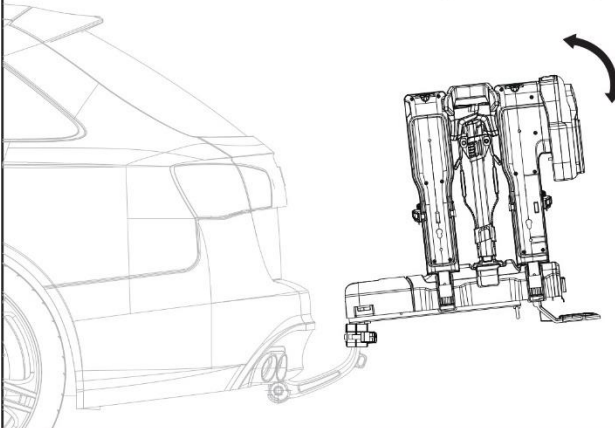
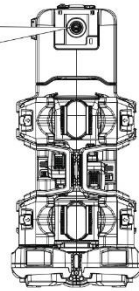
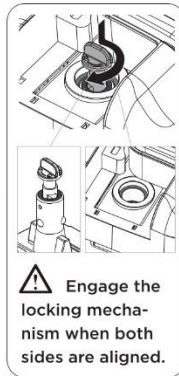
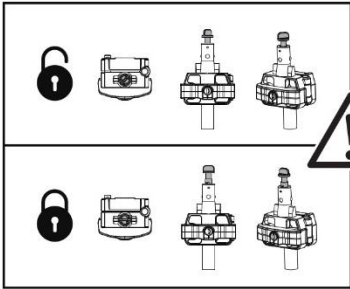
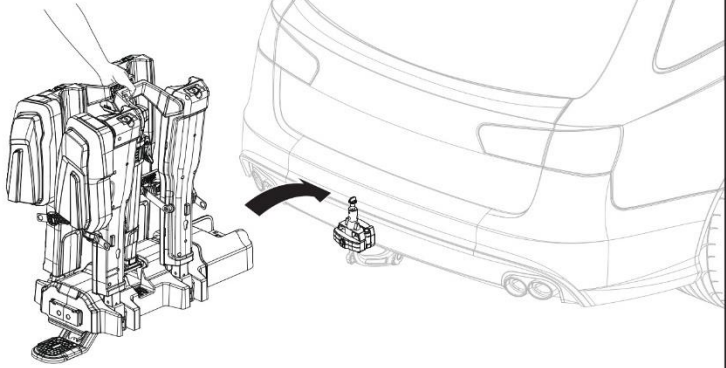
**1**

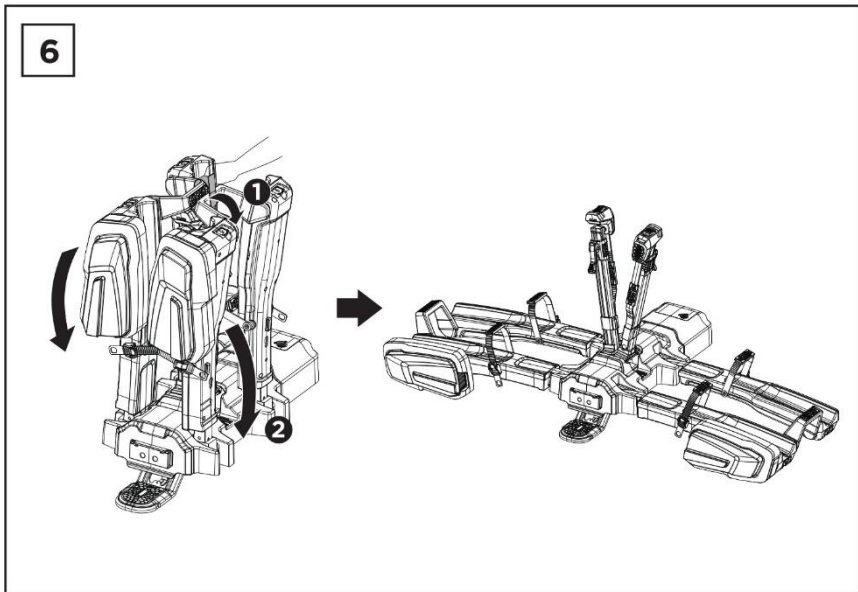
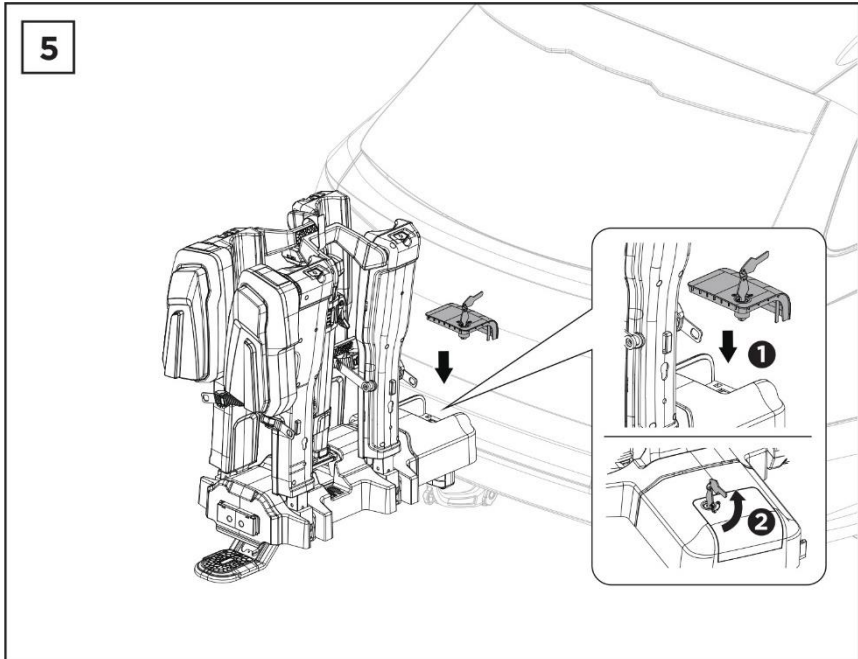


EN Assembly instructions: | CZ Návod k montáži: | SK Návod na montáž: | DE Montageanleitung: | PL Instrukcja montażu: | HU  
 Összeszerelési útmutató: | RO Instrucțiuni de asamblare: | IT Istruzioni di montaggio: | ES Instrucciones de montaje: | FR  
 Instructions de montage: | BE Instructies de montage: | NL Montage-instructies:



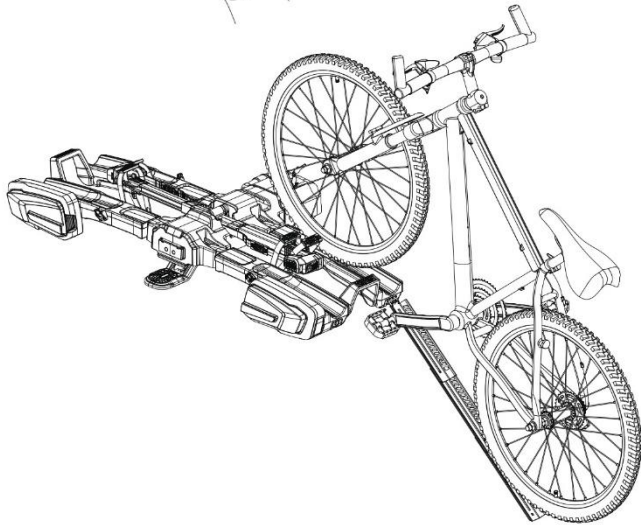
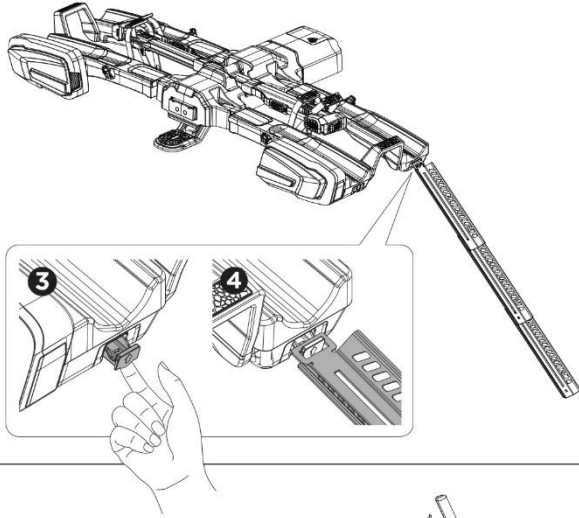
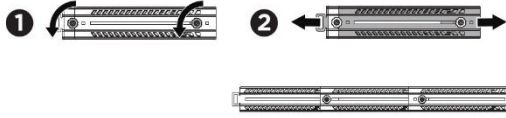
4

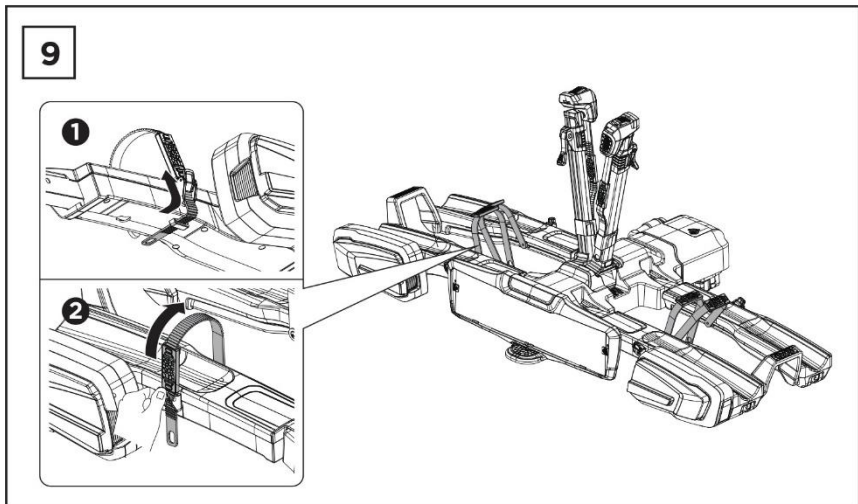
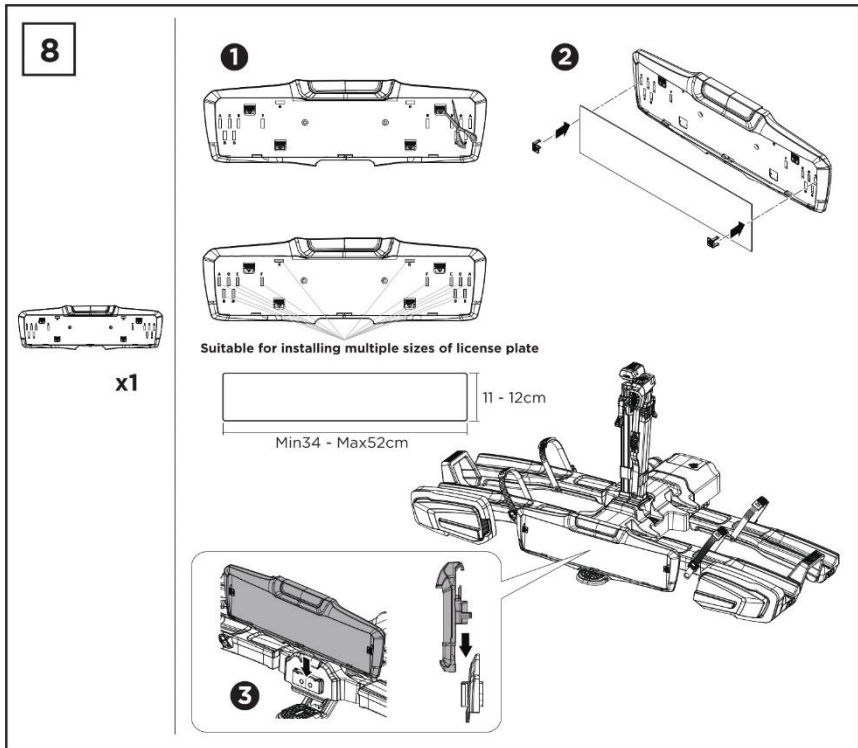




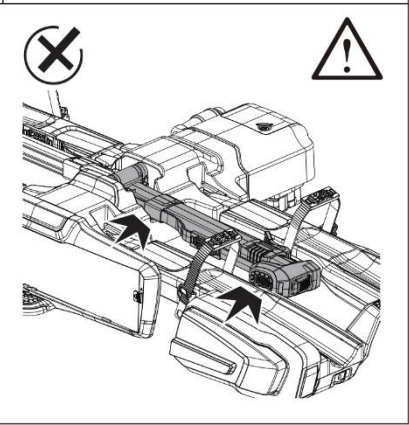
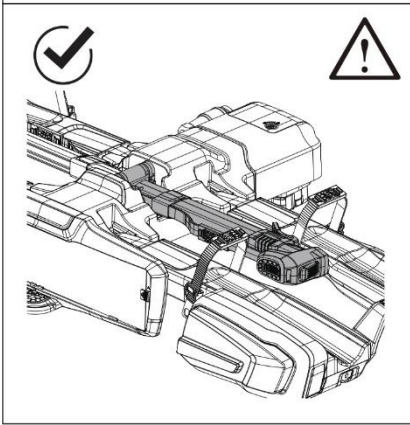
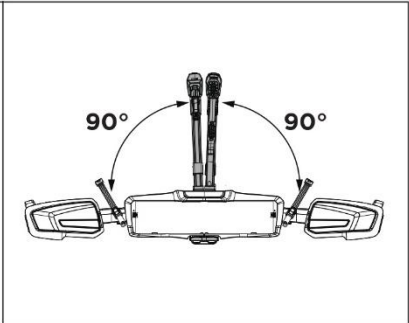
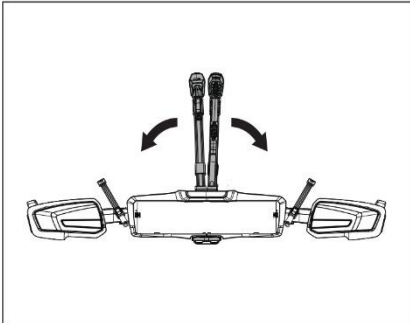
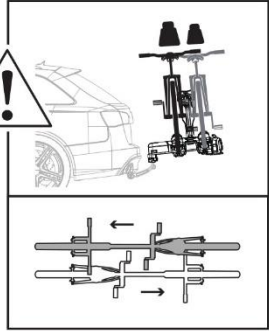
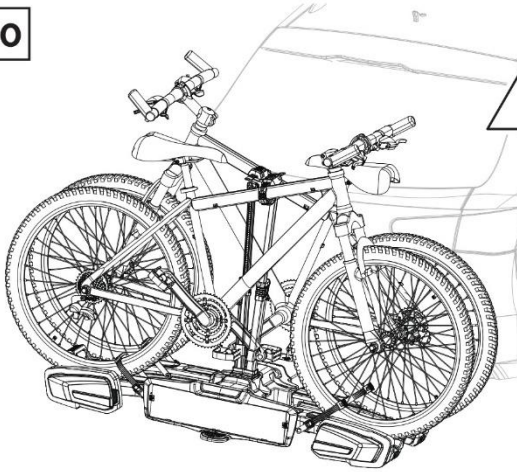
7

option



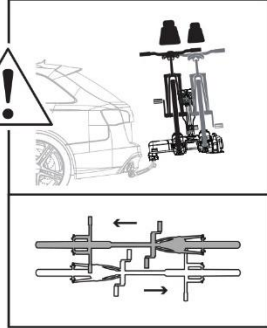
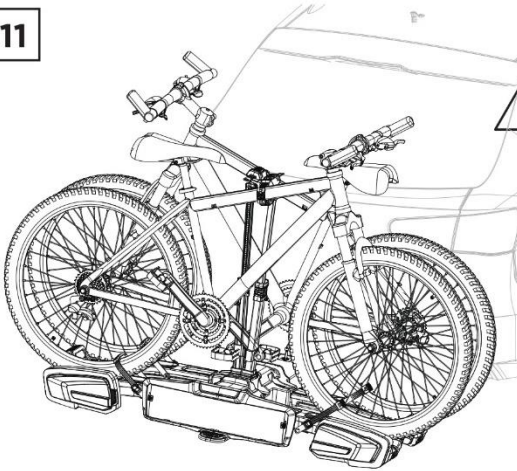


10

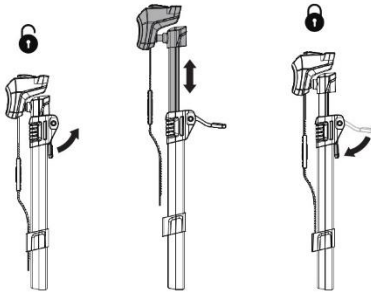




11



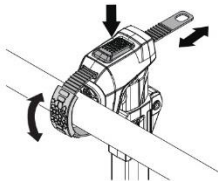
1



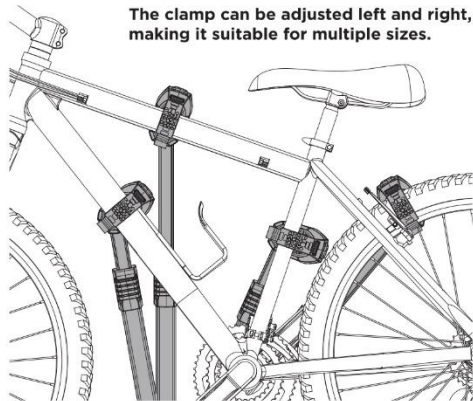
2



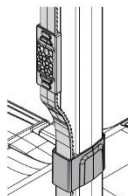
3



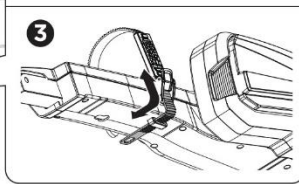
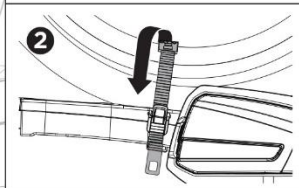
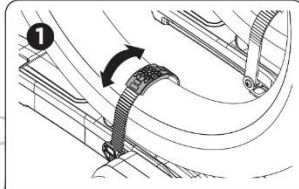
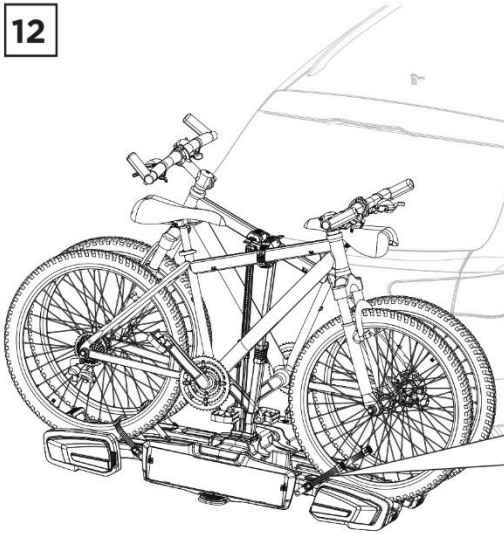
The clamp can be adjusted left and right, making it suitable for multiple sizes.



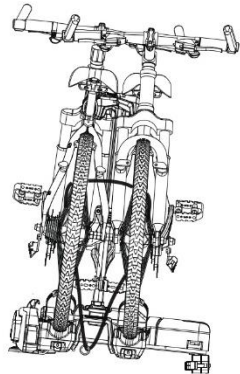
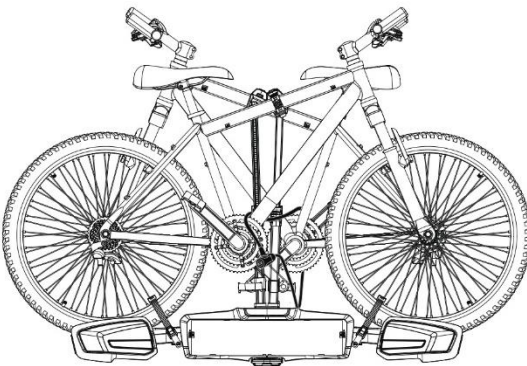
Keeps straps locked away - zero hassle when installing your bike.



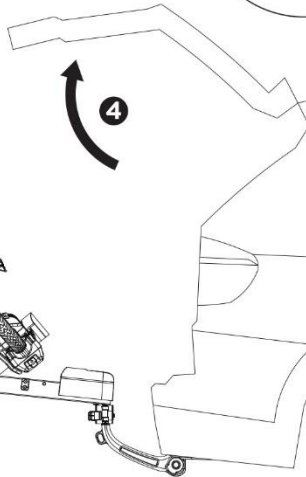
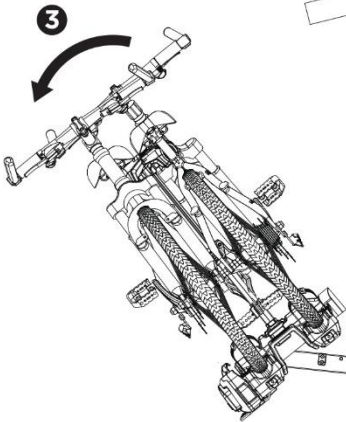
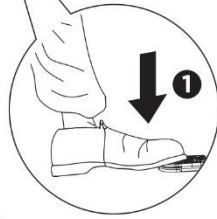
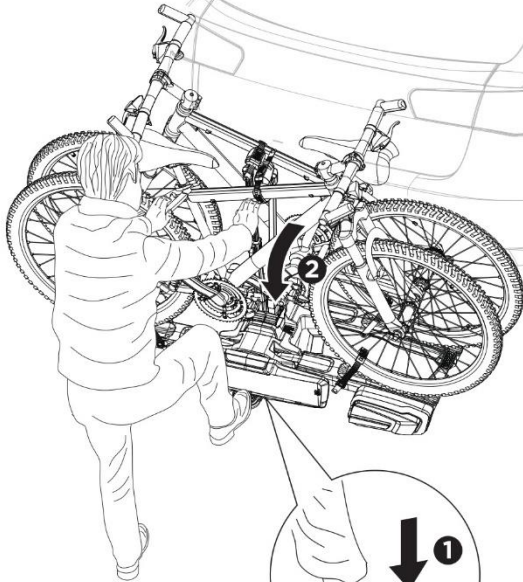
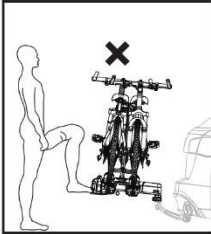
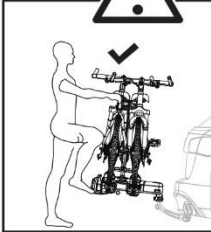
12



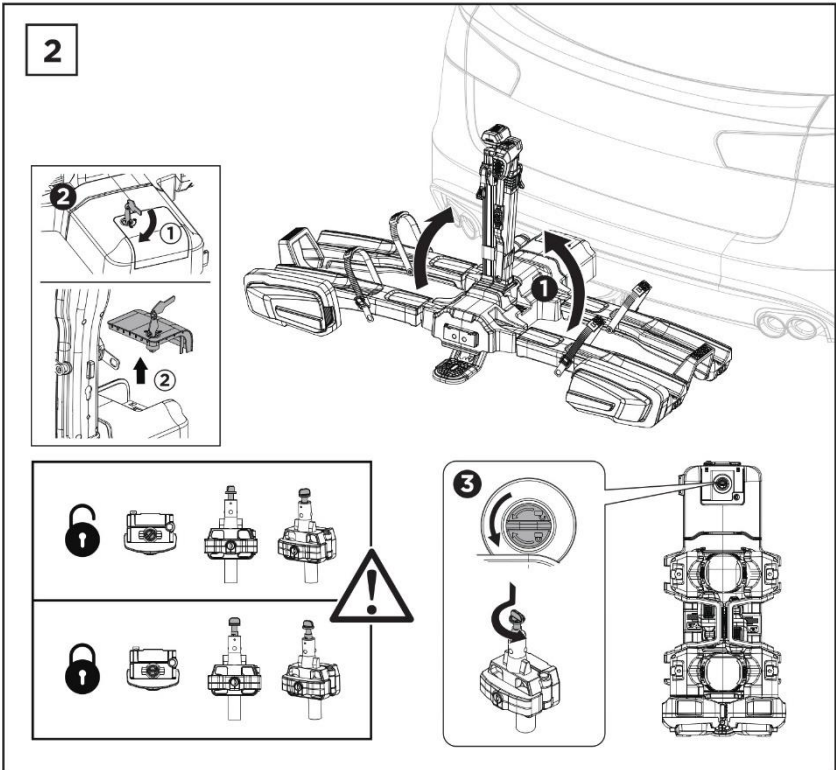
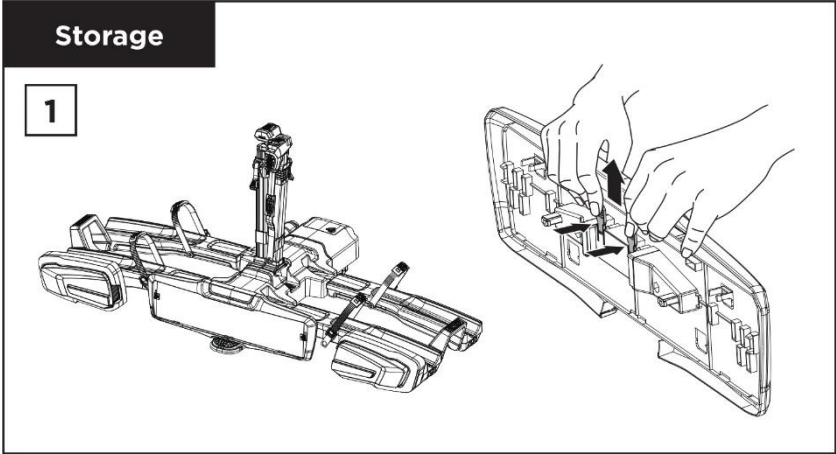
13

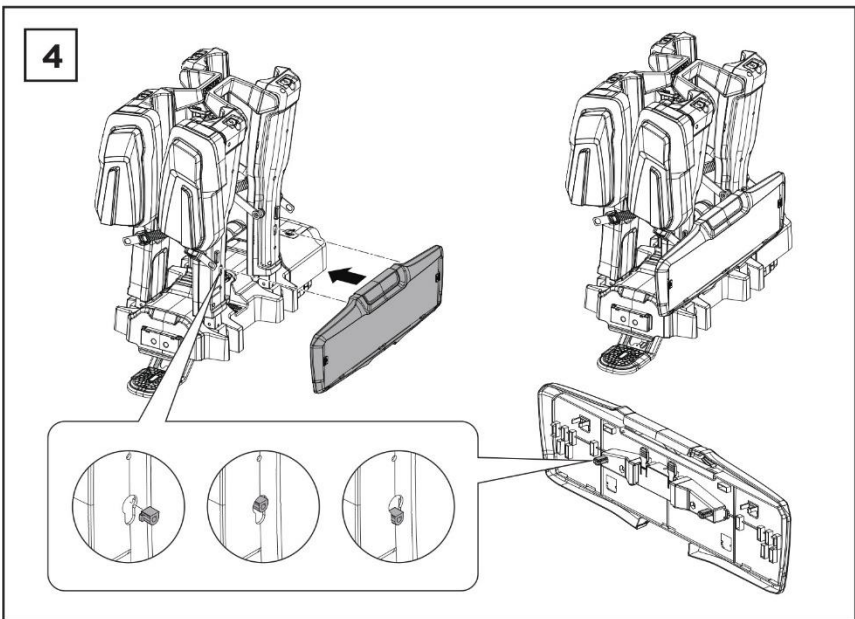
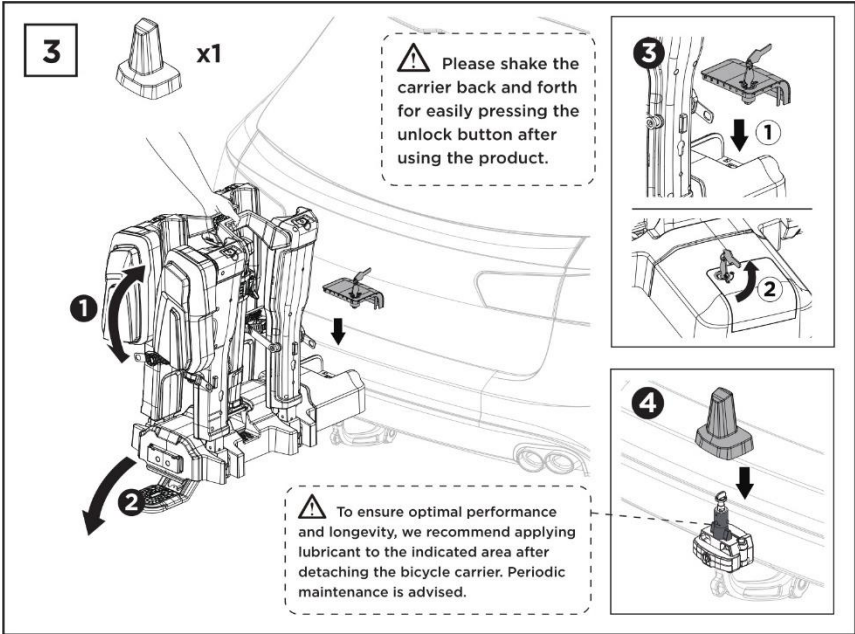


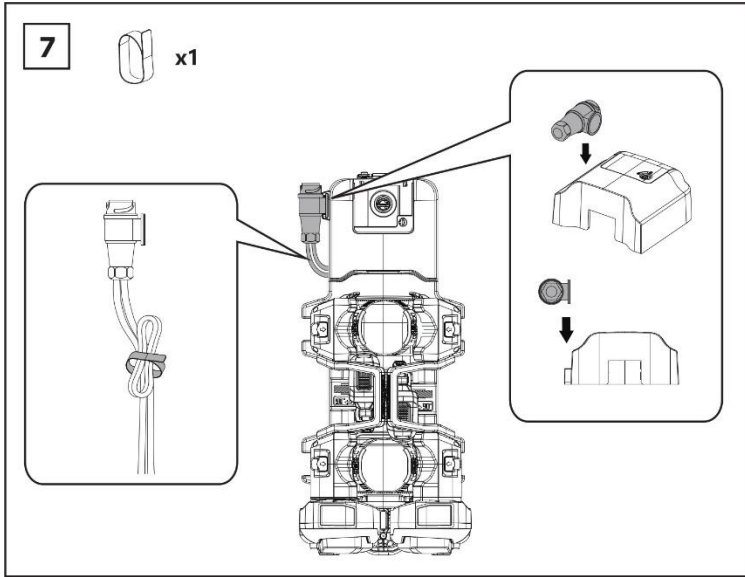
14



EN Storage: | CZ Skladování: | SK Skladovanie: | DE Lagerung: | PL Przechowywanie: | HU Tárolás: | RO Depozitare: | IT Conservazione: | ES Almacenamiento: | FR Stockage: | BE Stockage: | NL Opslag:







**WARNING**

**GENERAL INFORMATION**

- Before using the product, please carefully read the enclosed user manual and keep it in a safe place for future reference. After unpacking the product, check the list of components. Before mounting it on the vehicle, make sure that all components are fully assembled according to the user manual.

The user is responsible for the assembly and installation of this product; the manufacturer disclaims any liability for damages caused by incorrect assembly or installation of this product.

- Incorrect installation of this tow-ball mounted bike carrier or bicycles may cause damage to the vehicle or bicycles and may result in personal injury.
- Do not use this product for any purposes other than those for which it is intended. Do not modify any parts of the product. If the tow-ball mounted bike carrier is not in use, remove it from the vehicle.
- Do not use the carrier to transport more bikes than recommended. The weight of each e-bike must not exceed 30 kg.
- The carrier is suitable for a 50mm ISO tow ball. Always check the weight limitations of your towing system and never overload it.
- Do not install the bike carrier on trailers, caravans, or motorhomes.
- This tow-ball mounted bike carrier is not intended for transporting tandem bikes or recumbent bikes.
- Do not transport bicycles with attached child seats, cases, wheel covers, or full covers.  
wheels or motors.

**SAFE AND PROPER USE**

- Before installing the carrier, make sure that you have thoroughly cleaned the surface of the tow ball.
- Always use safety straps to secure the bikes to the tow-ball mounted bike carrier.
- Check that the distance from the exhaust to the bicycle tires is safe for your bicycles or the carrier straps. Heat from the exhaust could damage the bike or the bike carrier.
- If your vehicle is equipped with an automatic tailgate opening system, deactivate this function when using the tow-ball mounted bike carrier and open the tailgate manually.
- When loading bicycles, remove all loose parts and accessories (tool bags, child seats, pumps, bottles, etc.) from them.
- Always load the largest/heaviest bike first and closest to the car, then load the smaller bike.
- The user is responsible for regularly checking that all components, straps, locking nuts, and bolts are securely tightened for safety reasons.
- To protect bicycles and the trunk door from scratches, we recommend using additional protection.
- If there are bicycles on the carrier, do not open the boot door.
- The locks used on this tow-ball mounted bike carrier are secured against theft.

**ROAD SAFETY**

- Before departure, check the correct functioning of the lights on the carrier.
- The bike carrier increases the length of the vehicle, and the bicycles mounted on it may increase its width and height, so be well aware of this when passing through narrow and low spaces, especially when reversing. Any load exceeding the stated dimensions must in any case comply with current regulations and be properly secured.
- The weight of the tow-ball mounted bike carrier itself and the loaded bicycles will affect the handling of the vehicle. Do not exceed the permitted speed limit and do not drive faster than 120 km/h.
- Drive slowly over speed bumps (retarders). Observe the speed limit and adjust your speed according to the road conditions.
- We do not recommend off-road driving with the carrier, as it may result in damage to your vehicle, the tow bar, the tow-ball mounted bike carrier, and the bicycles mounted on it.
- If you hit a bump or drive into a pothole on the road, stop the vehicle and check the bicycles and the tow-ball mounted bike carrier. If you notice any problem, remove the bicycles and do not use the bike carrier.
- Ensure a safe distance between the bicycles and the ground, especially when entering a driveway or garage.

### **MAINTENANCE OF YOUR BIKE CARRIER**

- Regularly check the product for signs of wear, corrosion, and ensure that all bolts are tightened.
- Do not use the carrier with defective parts. Before reusing the carrier, ask your dealer for spare parts and replace the defective ones.
- Remove the carrier before entering an automatic car wash. Do not enter the car wash with the bike carrier attached!
- To keep the carrier in optimal condition, it is recommended to remove it from the vehicle when not in use. Please note that this product is not designed to withstand extreme weather conditions, especially sea air.
- To prevent corrosion, lubricate the bolts.

### **MAIN FEATURES**

- E-BIKE 2 PRO is a professional tow-ball mounted bike carrier for electric bikes, designed for 2 bikes.
- The carrier is made of steel and hardened ABS plastic.
- The carrier features a simple mounting system, tilting function for access to the trunk, a fully illuminated panel, and a space for the vehicle's license plate.
- Mounting the bike onto the carrier requires no tools; it is done by attaching the clamp to the bike frame and tightening the wheel straps located on the base.
- The mechanism is lockable, preventing the theft of the bike. An external bike lock is also supplied with the carrier to protect the bikes from theft.
- The carrier is made of steel and each bicycle base is made of aluminium.
- The carrier is equipped with side lighting for the license plate (SPZ).
- The light panel is connected to the vehicle's tow-bar socket using a 13-pin connector and is equipped with complete rear lights, including license plate illumination.
- Despite the large dimensions of the carrier, access to the trunk is still possible thanks to the ingenious design and the ability to tilt the entire tow-ball mounted bike carrier.

### **TECHNICAL SPECIFICATIONS**

Tow-ball mounted bike carrier for 2 e-bikes, fitted on a 50 mm tow ball

Maximum load capacity of the carrier: 60 kg

Dimensions of the folded carrier: 342 x 700 x 685 mm

Dimensions of the unfolded carrier: 1350 x 700 x 685 mm

Bike locking: yes

Carrier locking: yes

Bike fixation: front wheel, rear wheel, and frame

Mounting on the tow ball with anti-theft protection

Attachment to the bike frame using special straps

Bicycle theft protection with an external steel lock

No tools are required to attach the carrier to the tow ball.

Press the lever under the license plate and tilt the carrier away from the trunk to allow the trunk to be opened.

The carrier lights connected to an E4 13-pin socket

Max. wheel width: 100 mm / Max. wheel size: 29"

Max. wheelbase: 1300 mm

Carrier frame material: steel, hardened ABS plastic

Carrier rail material: reinforced ABS plastic

Certification: ISO/DIS 15263-4:2006; EK5/AK6 12-02:2012

Carrier weight: 29.2 kg

### **WARNING**

The carrier may be used on tow-bars from manufacturers with ISO 50 standard or on similar carriers harmonized and approved according to ECE regulations or EC directives.

The transport of cargo must comply with the requirements of Act No. 361/2000 Coll. on Road Traffic, section "Transport of Cargo."

This product is identical to the type approved by the Ministry of Transport under approval number 3779.

**ATEST 8SD**

designation for approved equipment

**3779**

approval number



## **UPOZORNĚNÍ**

### **OBECNÉ INFORMACE**

- Před použitím produktu si prosím pečlivě přečtěte příložený návod k použití a uchovejte ho na bezpečném místě pro budoucí potřeby. Po rozbalení produktu zkontrolujte seznam součástí. Před upevněním na vozidlo se ujistěte, že všechny součásti jsou kompletně smontovány podle návodu k použití.
- Za montáž a instalaci tohoto produktu je odpovědný uživatel, výrobce se zřídá jakékoliv odpovědnosti za škody způsobené nesprávnou montáží nebo instalací tohoto produktu.
- Nesprávná instalace tohoto nosiče jízdních kol anebo jízdních kol může způsobit poškození vozidla anebo jízdních kol a může vést ke zranění osob.
- Tento produkt nepoužívejte k jiným účelům, než pro které je určen. Neupravujte žádné součásti produktu. Pokud nosič nepoužíváte, odejměte jej z vozidla.
- Nepoužívejte nosič k přepravě více kol, než je doporučeno. Hmotnost každého elektrokola nesmí překročit 30 kg.
- Nosič je vhodný pro 50mm ISO tažnou kouli. Vždy zkontrolujte omezení hmotnosti vašeho tažného systému a nikdy jej nepřetěžujte.
- Neinstalujte nosič jízdních kol na přívěsy, karavany nebo obytné vozy.
- Tento nosič kol není určen k přepravě tandemových kol nebo lehkol.
- Nepřepravujte jízdní kola s připevněnými dětskými sedačkami, kufrы, kryty kol, úplnými kryty kol nebo motory.

### **BEZPEČNÉ A SPRÁVNÉ POUŽITÍ**

- Před instalací nosiče se ujistěte, že jste důkladně očistili povrch tažné koule.
- K připevnění kol k nosiči kol vždy používejte bezpečnostní pásky.
- Zkontrolujte, zda je vzdálenost od výfuku k pneumatikám jízdního kola bezpečná pro vaše jízdní kola nebo pásky nosiče. Teplý výfuk by mohl poškodit kolo nebo nosič jízdních kol.
- Pokud je vaše vozidlo vybaveno systémem automatického otevírání dveří zavazadlového prostoru, při použití nosiče kol tuto funkci deaktivujte a otevírejte dveře zavazadlového prostoru ručně.
- Při nakládání jízdních kol z nich odstraňte všechny volné součástky a příslušenství (brašny na nářadí, dětský nosič, pumpy, láhve atd.)
- Vždy naložte největší/nejtěžší kolo jako první a nejbližší k autu a poté naložte menší kolo.
- Uživatel je odpovědný za pravidelné ověřování toho, že všechny součásti, pásky, šroubovací pojistky a šrouby jsou z bezpečnostních důvodů bezpečně utaženy.
- Pro ochranu jízdních kol a dveří kufru před poškrábáním doporučujeme použít dodatečnou ochranu.
- Pokud jsou jízdní kola na nosiči, tak neotvírejte dveře kufru.
- Zámky použité na tomto nosiči jsou zabezpečeny proti krádeži.

### **BEZPEČNOST NA SILNICI**

- Před odjezdem zkontrolujte správnou funkčnost světel na nosiči.
- Nosič kol zvětšuje délku vozidla a jízdní kola na něm mohou zvětšit jeho šířku a výšku, proto si toho buďte dobře vědomi při průjezdu úzkými a nízkými prostory a zejména při couvání. Jakýkoli náklad přesahující udané rozměry musí v každém případě respektovat aktuální předpisy a být řádně připoután.
- Zatížení samotného nosiče a naložená jízdní kola budou mít vliv na řízení. Nepřekračujte povolenou rychlost a nejezděte rychleji než 120 km/h.
- Jezděte pomalu přes zpomalovače rychlosti (retardéry). Respektujte rychlostní limit a přizpůsobte svou rychlost stavu vozovky.
- S nosičem nedoporučujeme jízdu v terénu, jelikož by mohla vyústit v poškození vašeho vozidla, tažného zařízení, nosiče kol a na něm upevněných jízdních kol.
- Pokud narazíte na nerovnost nebo vjedete do díry na silnici, zastavte vozidlo a zkontrolujte jízdní kola a nosič. Pokud si všimnete nějakého problému, kola sundejte a nosič kol nepoužívejte.
- Zajistěte bezpečnou vzdálenost mezi jízdními koly a zemí, zejména při vjezdu na příjezdovou cestu nebo do garáže.

### **ÚDRŽBA VAŠEHO NOSIČE NA KOLA**

- Pravidelně kontrolujte, zda výrobek nevykazuje známky opotřebení, koroze a všechny šrouby jsou utaženy.
- Nepoužívejte nosič s vadnými součástmi. Před opětovným použitím nosiče se u prodejce poptejte po náhradních součástech a ty vadné nahraďte.
- Před vstupem do automatické myčky nosič odstraňte. Nevjíždějte do myčky s nosičem kol!
- Abyste nosič udrželi v nejlepším stavu, doporučuje se ho při nepoužívání z automobilu odejmout. Vezměte prosím na vědomí, že tento výrobek není navržen tak, aby odolával extrémním povětrnostním podmínkám, zejména mořskému vzduchu.
- Aby nedošlo ke korozi, namažte šrouby.

### **HLAVNÍ PŘEDNOSTI**

- E-BIKE 2 PRO je univerzální nosič elektro kol k upevnění na kouli tažného zařízení určený pro 2 kola.
- Nosič je vyroben z oceli a tvrzeného ABS plastu.
- Nosič disponuje jednoduchým systémem upevnění, se sklápěním pro přístup do kufru, s kompletně osvětleným panelem a místem pro registrační značku vozidla.
- Upevnění kola do nosiče se obejde bez nářadí, provádí se uchycením držáku k rámu kola a dotažením spon na kola, umístěných na základně.
- Mechanismus je uzamykací a nehrozí tak odcizení kola. K nosiči je také dodáván externí zámek na kola proti jejich odcizení.
- Nosič je zhotoven z oceli a každá ze základů jízdního kola je z hliníku.
- Nosič je vybaven postranním osvětlením registrační značky (SPZ).
- Světelný panel je připojen k zásuvce tažného zařízení vozidla pomocí 13-pólového konektoru a je vybaven kompletními zadními svítilnami, včetně osvětlení SPZ.
- I přes velké rozměry nosiče, je stále umožněn přístup do kufru a to díky důmyslné konstrukci a možnosti sklápění celého nosiče.

### **TECHNICKÉ PARAMETRY**

Nosič na 2 elektrokola upevněný na tažnou kouli o velikosti 50 mm  
 Maximální zatížení nosiče: 60 kg  
 Rozměry složeného nosiče: 342 x 700 x 685 mm  
 Rozměry rozloženého nosiče: 1350 x 700 x 685 mm  
 Zamykání kol: ano  
 Zamykání nosiče: ano  
 Fixace jízdních kol: přední, zadní kolo a rám  
 Upevnění na kouli s ochranou proti krádeži  
 Upínání k rámu kol pomocí speciálních pásek  
 Zabezpečení kol proti krádeži externím ocelovým zámkem  
 K upevnění nosiče ke kouli není potřeba nářadí  
 Zatláče na páku pod RZ a sklopte nosič směrem od kufru, aby bylo možné kufr otevřít  
 Světla nosiče propojené se zásuvkou typu E4 13-pólů  
 Max. šířka kola: 100 mm / Max. velikost kola: 29"  
 Max. rozvor: 1300 mm  
 Materiál rámu nosiče: ocel, tvrzený ABS plast  
 Materiál lyžin nosiče: tvrzený ABS plast  
 Certifikace: ISO/DIS 15263-4:2006; EK5/AK6 12-02:2012  
 Hmotnost nosiče: 29,2 Kg

### **UPOZORNĚNÍ**

Nosič smí být použit na tažná zařízení výrobců s normou ISO 50 nebo na obdobných nosičích harmonizovaně schválených dle předpisů EHK nebo směrnice ES.

Přeprava nákladu musí odpovídat požadavkům zákona č. 361/2000 Sb. o provozu na pozemních komunikacích, část „Přeprava nákladu“.

Tento výrobek je shodný s typem schváleným Ministerstvem dopravy pod číslem schválení 3779.

**ATEST 8SD**  
 označení pro schválenou výstavbu

**3779**  
 číslo schválení

## UPOZORNENIE

### VŠEOBECNÉ INFORMÁCIE

- Pred použitím produktu si prosím starostlivo prečítajte priložený návod na použitie a uchovajte ho na bezpečnom mieste pre budúce potreby. Po rozbalení produktu skontrolujte zoznam súčastok. Pred upevnením na vozidlo sa uistite, že všetky súčastky sú kompletne zmontované podľa návodu na použitie.
- Za montáž a inštaláciu tohto produktu je zodpovedný používateľ, výrobca sa zrieka akejkoľvek zodpovednosti za škody spôsobené nesprávnou montážou alebo inštaláciou tohto produktu.
- Nesprávna inštalácia tohto nosiča bicyklov alebo bicyklov môže spôsobiť poškodenie vozidla alebo bicyklov a môže viesť k zraneniu osôb.
- Tento produkt nepoužívajte na iné účely, ako na tie, na ktoré je určený. Neupravujte žiadne súčasti produktu. Ak nosič nepoužívate, odstráňte ho z vozidla.
- Nosič nepoužívajte na prepravu viacerých bicyklov, než je odporúčané. Hmotnosť každého elektrobicykla nesmie prekročiť 30 kg.
- Nosič je vhodný pre 50mm ISO ťažnú guľu. Vždy skontrolujte obmedzenie hmotnosti vášho ťažného systému a nikdy ho nepreťažujte.
- Nenainštalujte nosič bicyklov na prívesy, karavany alebo obytné vozidlá.
- Tento nosič bicyklov nie je určený na prepravu tandemových bicyklov alebo ležadlových bicyklov.
- Neprevádzajte bicykle s pripravenými detskými sedačkami, kuframi, krytmi kolies, úplnými krytmi kol alebo motory.

### BEZPEČNÉ A SPRÁVNE POUŽITIE

- Pred inštaláciou nosiča sa uistite, že ste dôkladne očistili povrch ťažnej gule.
- Na pripavenie bicyklov k nosiču bicyklov vždy používajte bezpečnostné pásky.
- Skontrolujte, či je vzdialenosť od výfuku k pneumatikám bicykla bezpečná pre vaše bicykle alebo pásky nosiča. Teplo z výfuku by mohlo poškodiť bicykel alebo nosič bicyklov.
- Ak je vaše vozidlo vybavené systémom automatického otvárania dverí batožinového priestoru, pri použití nosiča bicyklov túto funkciu deaktivujte a dvere batožinového priestoru otvárajte ručne.
- Pri nakladaní bicyklov z nich odstráňte všetky voľné súčastky a príslušenstvo (tašky na náradie, detskú sedačku, pumpy, fľaše a pod.)
- Vždy naložte najväčší/najťažší bicykel ako prvý a najbližšie k autu, a potom naložte menší bicykel.
- Používateľ je zodpovedný za pravidelné overovanie toho, že všetky súčasti, pásky, skrutkovacie poistky a skrutky sú z bezpečnostných dôvodov bezpečne utiahnuté.
- Na ochranu bicyklov a dverí kufra pred poškriabaním odporúčame použiť dodatočnú ochranu.
- Ak sú bicykle na nosiči, neotvárajte dvere kufra.
- Zámky použité na tomto nosiči sú zabezpečené proti krádeži.

### BEZPEČNOSŤ NA CESTE

- Pred odchodom skontrolujte správnu funkčnosť svetiel na nosiči.
- Nosič bicyklov zväčšuje dĺžku vozidla a bicykle na ňom môžu zväčšiť jeho šírku a výšku, preto si to dobre uvedomte pri prejazde úzkymi a nízkymi priestormi a najmä pri cúvaní. Akýkoľvek náklad presahujúci uvedené rozmery musí v každom prípade rešpektovať aktuálne predpisy a byť riadne upevnený.
- Zataženie samotného nosiča a naložené bicykle budú mať vplyv na riadenie. Neprekračujte povolenú rýchlosť a nejazdite rýchlejšie ako 120 km/h.
- Jazdite pomaly cez spomaľovače rýchlosti (retardéry). Rešpektujte rýchlostný limit a prispôbte svoju rýchlosť stavu vozovky.
- S nosičom neodporúčame jazdu v teréne, keďže by to mohlo viesť k poškodeniu vášho vozidla, ťažného zariadenia, nosiča bicyklov a na ňom upevnených bicyklov.
- Ak narazíte na nerovnosť alebo vjedete do diery na ceste, zastavte vozidlo a skontrolujte bicykle a nosič. Ak si všimnete akýkoľvek problém, bicykle zložte a nosič bicyklov nepoužívajte.
- Zabezpečte bezpečnú vzdialenosť medzi bicyklami a zemou, najmä pri vjazde na príjazdovú cestu alebo do garáže.

### **ÚDRŽBA VÁŠHO NOSIČA NA BICYKLE**

- Pravidelne kontrolujte, či výrobok nevykazuje známky opotrebovania, korózie a všetky skrutky sú dotiahnuté.
- Nepoužívajte nosič s chybými súčastami. Pred opätovným použitím nosiča sa u predajcu informujte o náhradných súčiastkach a tie chybné vymeňte.
- Pred vstupom do automatickej umyvárne nosič odstráňte. Nevchádzajte do umyvárne s nosičom bicyklov!
- Aby ste nosič udržali v najlepšom stave, odporúča sa ho pri nepoužití z automobilu odňať. Vezmite, prosím, na vedomie, že tento výrobok nie je navrhnutý tak, aby odolával extrémnym poveternostným podmienkam, najmä morskému vzduchu.
- Aby nedošlo ku korózii, namažte skrutky.

### **HLAVNÉ PREDNOSTI**

- E-BIKE 2 PRO je univerzálny nosič elektrobicyklov na upevnenie na guľu ťažného zariadenia určený pre 2 bicykle.
- Nosič je vyrobený z ocele a tvrdého ABS plastu.
- Nosič disponuje jednoduchým systémom upevnenia, so sklápacím mechanizmom pre prístup do kufru, s kompletne osvetleným panelom a miestom pre evidenčné číslo vozidla.
- Upevnenie bicykla do nosiča sa zaobíde bez náradia, vykonáva sa uchytením držiaka k rámu bicykla a dotiahnutím spon na kolesá, umiestnených na základni.
- Mechanizmus je uzamykací a nehrôzi tak odcudzenie bicykla. K nosiču je tiež dodávaný externý zámok na bicykle proti ich odcudzeniu.
- Nosič je vyrobený z ocele a každá zo základní bicykla je z hliníka.
- Nosič je vybaven bočným osvetlením evidenčného čísla vozidla (EČV).
- Svetelný panel je pripojený k zásuvke ťažného zariadenia vozidla pomocou 13-pólového konektora a je vybavený kompletnými zadnými svetlami, vrátane osvetlenia ŠPZ.
- Aj napriek veľkým rozmerom nosiča je stále umožnený prístup do kufru, a to vďaka premyslenej konštrukcii a možnosti sklopenia celého nosiča.

### **TECHNICKÉ PARAMETRE**

Nosič na 2 elektrobicykle upevnený na ťažnú guľu s veľkosťou 50 mm

Maximálne zaťaženie nosiča: 60 kg

Rozmery zloženého nosiča: 342 x 700 x 685 mm

Rozmery rozloženého nosiča: 1350 x 700 x 685 mm

Zamknutie bicyklov: áno

Zamykanie nosiča: áno

Fixácia bicyklov: predné, zadné koleso a rám

Upevnenie na guľu s ochranou proti krádeži

Upevnenie k rámu bicyklov pomocou špeciálnych pásov

Zabezpečenie bicyklov proti krádeži externým oceľovým zámkom

Na upevnenie nosiča ku guľi nie je potrebné náradie.

Stlačte páku pod ŠPZ a sklopte nosič smerom od kufru, aby bolo možné kufor otvoriť.

Svetlá nosiča prepojené so zásuvkou typu E4 13-pólov

Max. šírka kolesa: 100 mm / Max. veľkosť kolesa: 29"

Max. rázvor: 1300 mm

Materiál rámu nosiča: oceľ, tvrdý ABS plast

Materiál lyžín nosiča: tvrdý ABS plast

Certifikácia: ISO/DIS 15263-4:2006; EK5/AK6 12-02:2012

Hmotnosť nosiča: 29,2 kg

### **UPOZORNENIE**

Nosič smie byť použitý na ťažné zariadenia výrobcov s normou ISO 50 alebo na obdobných nosičoch harmonizovane schválených podľa predpisov EHK alebo smernice ES.

Preprava nákladu musí zodpovedať požiadavkám zákona č. 361/2000 Zb. o cestnej premávke, časť „Preprava nákladu“.

Tento výrobok je zhodný s typom schváleným Ministerstvom dopravy pod číslom schválenia 3779.

**ATEST 8SD**  
označenie pre schválenú výstavbu

**3779**  
číslo schválenia

## **WARNUNG**

### **ALLGEMEINE INFORMATIONEN**

- Bitte lesen Sie vor der Verwendung des Produkts die beiliegende Gebrauchsanweisung sorgfältig durch und bewahren Sie diese an einem sicheren Ort für zukünftigen Bedarf auf. Überprüfen Sie nach dem Auspacken des Produkts die Teileliste. Vergewissern Sie sich vor der Befestigung am Fahrzeug, dass alle Teile gemäß der Gebrauchsanweisung vollständig montiert sind.
- Für die Montage und Installation dieses Produkts ist der Benutzer verantwortlich, der Hersteller lehnt jegliche Haftung für Schäden ab, die durch unsachgemäße Montage oder Installation dieses Produkts verursacht werden.
- Eine unsachgemäße Montage dieses Fahrradträgers oder der Fahrräder kann zu Schäden am Fahrzeug oder an den Fahrrädern führen und Verletzungen von Personen verursachen.
- Dieses Produkt darf nur für den vorgesehenen Zweck verwendet werden. Nehmen Sie keine Änderungen an den Komponenten des Produkts vor. Entfernen Sie den Träger vom Fahrzeug, wenn er nicht verwendet wird.
- Verwenden Sie den Träger nicht zum Transport von mehr Fahrrädern, als empfohlen. Das Gewicht jedes E-Bikes darf 30 kg nicht überschreiten.
- Der Träger ist für eine 50-mm-ISO-Anhängerkupplungskugel geeignet. Überprüfen Sie stets die Gewichtsbeschränkung Ihres Anhängersystems und überladen Sie es niemals.
- Installieren Sie den Fahrradträger nicht an Anhängern, Wohnwagen oder Wohnmobilen.
- Dieser Fahrradträger ist nicht für den Transport von Tandemfahrrädern oder Liegerädern vorgesehen.
- Transportieren Sie keine Fahrräder mit angebrachten Kindersitzen, Koffern, Radabdeckungen oder vollständigen Abdeckungen. Räder oder Motoren.

### **SICHERE UND ORDNUNGSGEMÄSSE VERWENDUNG**

- Vor der Montage des Trägers stellen Sie sicher, dass die Oberfläche der Anhängerkupplungskugel gründlich gereinigt wurde.
- Zur Befestigung der Fahrräder am Fahrradträger verwenden Sie immer die Sicherheitsriemen.
- Überprüfen Sie, ob der Abstand zwischen dem Auspuff und den Fahrradreifen oder den Gurten des Trägers für Ihre Fahrräder ausreichend ist. Die Hitze des Auspuffs könnte das Fahrrad oder den Fahrradträger beschädigen.
- Wenn Ihr Fahrzeug mit einem automatischen Öffnungssystem für die Heckklappe ausgestattet ist, deaktivieren Sie diese Funktion bei Verwendung des Fahrradträgers und öffnen Sie die Heckklappe manuell.
- Beim Beladen der Fahrräder entfernen Sie alle losen Teile und Zubehörteile (Werkzeugtaschen, Kindersitz, Pumpen, Flaschen usw.).
- Laden Sie immer zuerst das größte/schwerste Fahrrad und am nächsten zum Auto auf, und danach das kleinere Fahrrad.
- Der Benutzer ist dafür verantwortlich, regelmäßig zu überprüfen, dass alle Komponenten, Gurte, Schraubsicherungen und Schrauben aus Sicherheitsgründen sicher angezogen sind.
- Zum Schutz der Fahrräder und der Kofferraumtür vor Kratzern empfehlen wir die Verwendung eines zusätzlichen Schutzes.
- Wenn sich Fahrräder auf dem Träger befinden, öffnen Sie die Kofferraumtür nicht.
- Die an diesem Träger verwendeten Schlösser sind diebstahlsicher.

### **VERKEHRSSICHERHEIT**

- Überprüfen Sie vor der Abfahrt die ordnungsgemäße Funktion der Lichter am Träger.
  - Der Fahrradträger vergrößert die Länge des Fahrzeugs und die darauf befestigten Fahrräder können dessen Breite und Höhe vergrößern. Seien Sie sich dessen daher beim Durchfahren von engen und niedrigen Bereichen und insbesondere beim Rückwärtsfahren bewusst. Jegliche Ladung, die über die angegebenen Abmessungen hinausragt, muss in jedem Fall die aktuellen Vorschriften einhalten und ordnungsgemäß gesichert sein.
  - Das Gewicht des Trägers selbst und die geladenen Fahrräder beeinflussen das Fahrverhalten. Überschreiten Sie nicht die zulässige Höchstgeschwindigkeit und fahren Sie nicht schneller als 120 km/h.
  - Fahren Sie langsam über Bodenschwellen (Verkehrsberuhigungen). Beachten Sie das Tempolimit und passen Sie Ihre Geschwindigkeit dem Straßenzustand an.
- Wir empfehlen das Fahren im Gelände mit dem Träger nicht, da dies zu Beschädigungen an Ihrem Fahrzeug, der Anhängerkupplung, dem Fahrradträger und den darauf befestigten Fahrrädern führen könnte.
- Wenn Sie auf eine Unebenheit stoßen oder in ein Schlagloch auf der Straße fahren, halten Sie das Fahrzeug an und überprüfen Sie die Fahrräder und den Träger. Wenn Sie ein Problem feststellen, nehmen Sie die Fahrräder ab und verwenden Sie
  - Achten Sie auf einen sicheren Abstand zwischen den Fahrrädern und dem Boden, insbesondere bei der Einfahrt in die Einfahrt oder Garage.

### **WARTUNG IHRES FAHRRADTRÄGERS**

- Überprüfen Sie regelmäßig, ob das Produkt Anzeichen von Verschleiß oder Korrosion aufweist und alle Schrauben fest angezogen sind.
- Verwenden Sie den Träger nicht mit defekten Teilen. Fragen Sie vor der erneuten Verwendung des Trägers Ihren Händler nach Ersatzteilen und ersetzen Sie die defekten Teile.
- Vor der Einfahrt in die automatische Waschanlage den Träger abnehmen. Fahren Sie nicht mit dem Fahrradträger in die Waschanlage!
- Um den Träger in bestem Zustand zu halten, wird empfohlen, ihn bei Nichtgebrauch vom Fahrzeug zu entfernen. Bitte beachten Sie, dass dieses Produkt nicht dafür ausgelegt ist, extremen Witterungsbedingungen, insbesondere Meeresluft, standz
- Um Korrosion zu vermeiden, fetten Sie die Schrauben ein.

### **HAUPTMERKMALE**

- E-BIKE 2 PRO ist ein universeller Elektro-Fahrradträger zur Befestigung auf der Anhängerkupplungskugel, der für 2 Fahrräder geeignet ist.
- Der Träger ist aus Stahl und gehärtetem ABS-Kunststoff gefertigt.
- Der Träger verfügt über ein einfaches Befestigungssystem, ist abklappbar für den Zugang zum Kofferraum, besitzt ein vollständig beleuchtetes Panel und einen Platz für das Kfz-Kennzeichen.
- Die Befestigung des Fahrrads am Träger erfolgt werkzeuglos, indem die Halterung am Fahrradrahmen befestigt und die an der Basis angebrachten Spannverschlüsse für die Räder festgezogen werden.
- Der Mechanismus ist abschließbar, sodass kein Diebstahl des Fahrrads droht. Zum Träger wird außerdem ein externes Fahrradschloss gegen Diebstahl mitgeliefert.
- Der Träger ist aus Stahl gefertigt und jede Fahrradaufnahme besteht aus Aluminium.
- Der Träger ist mit einer seitlichen Beleuchtung des Nummernschilds ausgestattet.
- Das Leuchtenpanel wird über einen 13-poligen Stecker an die Anhängerkupplungssteckdose des Fahrzeugs angeschlossen und ist mit vollständigen Rückleuchten einschließlich Kennzeichenbeleuchtung ausgestattet.
- Trotz der großen Abmessungen des Trägers bleibt der Zugang zum Kofferraum dank der durchdachten Konstruktion und der Möglichkeit, den gesamten Träger abzuklappen, weiterhin möglich.

### **TECHNISCHE DATEN**

Träger für 2 Elektrofahrräder, montiert auf einer Anhängerkupplungskugel mit 50 mm Durchmesser

Maximale Traglast des Trägers: 60 kg

Abmessungen des zusammengeklappten Trägers: 342 x 700 x 685 mm

Abmessungen des ausgeklappten Trägers: 1350 x 700 x 685 mm

Fahrradverriegelung: ja

Träger abschließbar: ja

Befestigung der Fahrräder: Vorder- und Hinterrad sowie Rahmen

Befestigung auf der Kugel mit Diebstahlschutz

Befestigung am Fahrradrahmen mittels spezieller Riemen

Die Sicherung der Fahrräder gegen Diebstahl mit einem externen Stahlschloss

Für die Befestigung des Trägers an der Kugel wird kein Werkzeug benötigt.

Drücken Sie den Hebel unter dem Kennzeichen und klappen Sie den Träger vom Kofferraum weg, damit der Kofferraum geöffnet werden kann.

Leuchten des Trägers mit E4 13-poligem Stecker verbunden

Max. Radbreite: 100 mm / Max. Radgröße: 29"

Max. Radstand: 1300 mm

Rahmenmaterial des Trägers: Stahl, gehärteter ABS-Kunststoff

Material der Schienen des Trägers: gehärteter ABS-Kunststoff

Zertifizierung: ISO/DIS 15263-4:2006; EK5/AK6 12-02:2012

Gewicht des Trägers: 29,2 kg

### **WARNUNG**

Der Träger darf an Anhängervorrichtungen von Herstellern mit der Norm ISO 50 oder an vergleichbaren Trägern verwendet werden, die harmonisiert gemäß den Vorschriften der ECE oder der EG-Richtlinie zugelassen sind.

Der Transport der Ladung muss den Anforderungen des Gesetzes Nr. 361/2000 Slg. über den Straßenverkehr, Abschnitt „Transport von Ladung“, entsprechen.

Dieses Produkt entspricht dem vom Verkehrsministerium unter der Genehmigungsnummer 3779 genehmigten Typ.

**ATEST 8SD**

Bezeichnung für zugelassenes Zubehör

**3779**

Genehmigungsnummer

**OSTRZEŻENIE****INFORMACJE OGÓLNE**

- Przed użyciem produktu prosimy o dokładne przeczytanie dołączonej instrukcji obsługi i zachowanie jej w bezpiecznym miejscu na przyszłość. Po rozpakowaniu produktu sprawdź listę części. Przed zamocowaniem na pojeździe upewnij się, że wszystkie elementy są całkowicie zmontowane zgodnie z instrukcją obsługi.
- Za montaż i instalację tego produktu odpowiada użytkownik, producent zrzeka się wszelkiej odpowiedzialności za szkody spowodowane nieprawidłowym montażem lub instalacją tego produktu.
- Nieprawidłowy montaż tego bagażnika rowerowego lub rowerów może spowodować uszkodzenie pojazdu lub rowerów oraz może prowadzić do obrażeń osób.
- Nie używaj tego produktu do innych celów niż te, do których jest przeznaczony. Nie modyfikuj żadnych części produktu. Jeśli nie używasz bagażnika, zdejmij go z pojazdu.
- Nie używaj bagażnika do przewożenia większej liczby rowerów, niż jest zalecane. Waga każdego roweru elektrycznego nie może przekraczać 30 kg.
- Bagażnik jest odpowiedni dla 50 mm kuli holowniczej ISO. Zawsze sprawdzaj ograniczenia wagowe swojego systemu holowniczego i nigdy go nie przeciążaj.
- Nie instaluj bagażnika rowerowego na przyczepach, przyczepach kempingowych ani kamperach.
- Ten bagażnik rowerowy nie jest przeznaczony do przewożenia rowerów tandemowych ani poziomych.
- Nie przewoź rowerów z zamontowanymi fotelikami dziecięcymi, kuframi, osłonami kół, pełnymi pokrowcami kół lub siłników.

**BEZPIECZNE I PRAWIDŁOWE UŻYTKOWANIE**

- Przed zamontowaniem bagażnika upewnij się, że dokładnie oczyściłeś powierzchnię kuli haka.
- Do mocowania rowerów do bagażnika rowerowego zawsze używaj pasków zabezpieczających.
- Sprawdź, czy odległość od rury wydechowej do opon roweru jest bezpieczna dla twoich rowerów lub pasków bagażnika. Ciepło z wydechu może uszkodzić rower lub bagażnik rowerowy.
- Jeśli Twój pojazd jest wyposażony w system automatycznego otwierania drzwi bagażnika, podczas korzystania z uchwytu rowerowego wyłącz tę funkcję i otwieraj drzwi bagażnika ręcznie.
- Podczas załadunku rowerów usuń z nich wszystkie luźne części i akcesoria (torby na narzędzia, fotelik dziecięcy, pompki, bidony itp.).
- Zawsze najpierw załaduj największy/najcięższy rower najbliższy samochodowi, a następnie załaduj mniejszy rower.
- Użytkownik jest odpowiedzialny za regularne sprawdzanie, czy wszystkie elementy, paski, nakrętki zabezpieczające i śruby są z powodów bezpieczeństwa odpowiednio dokręcone.
- Dla ochrony rowerów i drzwi bagażnika przed zarysowaniami zalecamy użycie dodatkowej ochrony.
- Jeśli rowery są na bagażniku, nie otwieraj drzwi bagażnika.
- Zamki użyte w tym bagażniku są zabezpieczone przed kradzieżą.

**BEZPIECZEŃSTWO NA DRODZE**

- Przed wyjazdem sprawdź prawidłowe działanie świateł na bagażniku.
- Bagażnik rowerowy zwiększa długość pojazdu, a rowery na nim zamontowane mogą zwiększyć jego szerokość i wysokość, dlatego należy być tego świadomym podczas przejazdu przez wąskie i niskie przestrzenie, a szczególnie podczas cofania. Każdy ładunek przekraczający podane wymiary musi w każdym przypadku spełniać obowiązujące przepisy i być odpowiednio zabezpieczony.
- Obciążenie samego bagażnika oraz załadowanych rowerów będzie miało wpływ na prowadzenie pojazdu. Nie przekraczaj dozwolonej prędkości i nie jeźdź szybciej niż 120 km/h.
- Przejżdżaj powoli przez progi zwalniające (retardery). Przestrzegaj ograniczeń prędkości i dostosuj swoją prędkość do stanu nawierzchni.
- Nie zalecamy jazdy w terenie z użyciem bagażnika, ponieważ może to prowadzić do uszkodzenia pojazdu, haka holowniczego, bagażnika rowerowego oraz zamocowanych na nim rowerów.
- Jeśli napotkasz nierówność lub wjedziesz w dziurę na drodze, zatrzymaj pojazd i sprawdź rowery oraz bagażnik. Jeśli zauważysz jakikolwiek problem, zdejmij rowery i nie używaj bagażnika rowerowego.
- Zapewnij bezpieczną odległość między rowerami a ziemią, zwłaszcza podczas wjazdu na podjazd lub do garażu.

### **KONSERWACJA BAGAŻNIKA ROWEROWEGO**

- Regularnie sprawdzaj, czy produkt nie wykazuje oznak zużycia, korozji oraz czy wszystkie śruby są dokręcone.
- Nie używaj багажника z uszkodzonymi częściami. Przed ponownym użyciem багажника zapytaj sprzedawcę o części zamienne i wymień uszkodzone elementy.
- Przed wjazdem do myjni automatycznej należy zdjąć багажник. Nie wjeżdżaj do myjni z багажником rowerowym!
- Aby utrzymać багажник w najlepszym stanie, zaleca się go zdejmować z samochodu, gdy nie jest używany. Prosimy pamiętać, że ten produkt nie jest zaprojektowany tak, aby wytrzymywał ekstremalne warunki pogodowe, szczególnie powietrze morski
- Aby zapobiec korozji, nasmaruj śruby.

### **GLÓWNE ZALETY**

- E-BIKE 2 PRO to uniwersalny багажник na rowery elektryczne montowany na kuli haka holowniczego, przeznaczony na 2 rowery.
- Багажник jest wykonany ze stali i utwardzanego tworzywa ABS.
- Багажник posiada prosty system mocowania, funkcję odchylenia umożliwiającą dostęp do багажника, w pełni oświetlony panel oraz miejsce na tablicę rejestracyjną pojazdu.
- Mocowanie roweru do багажника odbywa się bez użycia narzędzi, poprzez zamocowanie uchwytu do ramy roweru i dokręcenie klamer na koła umieszczonych na podstawie.
- Mechanizm jest zamykany, więc nie ma ryzyka kradzieży roweru. Do багажника dołączony jest również zewnętrzny zamek do rowerów chroniący je przed kradzieżą.
- Багажник jest wykonany ze stali, a każda z podstaw roweru jest z aluminium.
- Багажник jest wyposażony w boczne oświetlenie tablicy rejestracyjnej (SPZ).
- Panel świetlny jest podłączony do gniazda haka holowniczego pojazdu za pomocą 13-pinowego złącza i jest wyposażony w kompletne tylne światła, w tym oświetlenie tablicy rejestracyjnej.
- Pomimo dużych rozmiarów багажника, nadal jest zapewniony dostęp do багажника samochodu dzięki pomysłowej konstrukcji i możliwości odchylenia całego багажника.

### **PARAMETRY TECHNICZNE**

Багажник na 2 rowery elektryczne montowany na kulę haka o średnicy 50 mm

Maksymalne obciążenie багажника: 60 kg

Wymiary złożonego багажника: 342 x 700 x 685 mm

Wymiary rozłożonego багажника: 1350 x 700 x 685 mm

Zamykanie rowerów: tak

Zamykanie багажника: tak

Mocowanie rowerów: przednie, tylne koło i rama

Mocowanie na kuli z zabezpieczeniem przed kradzieżą

Mocowanie do ramy rowerów za pomocą specjalnych pasków

Zabezpieczenie rowerów przed kradzieżą zewnętrzną stalową kłódką

Do zamocowania багажника do kuli nie są potrzebne narzędzia.

Naciśnij dźwignię pod tablicą rejestracyjną i przechył багажник rowerowy od багажника samochodu, aby można było otworzyć багажник.

Światła багажника połączone z gniazdem typu E4 13-pinowym

Maks. szerokość koła: 100 mm / Maks. rozmiar koła: 29 cali

Maks. rozstaw osi: 1300 mm

Materiał ramy багажника: stal, utwardzony plastik ABS

Materiał szyn багажника: utwardzony plastik ABS

Certyfikacja: ISO/DIS 15263-4:2006; EK5/AK6 12-02:2012

Masa багажника: 29,2 kg

### **OSTRZEŻENIE**

Багажник może być używany na hakach holowniczych producentów z normą ISO 50 lub na podobnych багажnikach zatwierdzonych zgodnie z przepisami EKG ONZ lub dyrektywami UE.

Przewóz ładunku musi odpowiadać wymaganiom ustawy nr 361/2000 Dz.U. o ruchu drogowym, część „Przewóz ładunku”.

Ten produkt jest zgodny z typem zatwierdzonym przez Ministerstwo Transportu pod numerem zatwierdzenia 3779.

**ATEST 8SD**

**3779**

oznaczenie zatwierdzonego wyposażenia

numer zatwierdzenia



## **FIGYELMEZTETÉS**

### **ÁLTALÁNOS INFORMÁCIÓK**

Kérjük, a termék használata előtt figyelmesen olvassa el a mellékelt használati útmutatót, és őrizze meg biztonságos helyen a jövőbeni felhasználás céljából. A termék kicsomagolása után ellenőrizze az alkatrészek listáját. A járműre történő felszerelés előtt győződjön meg arról, hogy minden alkatrész az útmutató szerint teljesen össze van szerelve.

- Ennek a terméknek a szereléséért és telepítéséért a felhasználó felelős, a gyártó elhárít minden felelősséget a termék helytelen szereléséből vagy telepítéséből eredő károkról.

A kerékpártartó vagy a kerékpárok helytelen felszerelése a jármű vagy a kerékpárok sérülését okozhatja, és személyi sérüléshez vezethet.

- Ezt a terméket ne használja más célokra, mint amire rendelték. Ne módosítson a termék egyetlen alkatrészén sem. Ha a kerékpártartót nem használja, távolítsa el a járműről.

- Ne használja a kerékpártartót több kerékpár szállítására, mint amennyi ajánlott. Az egyes elektromos kerékpárok súlya nem haladhatja meg a 30 kg-ot.

A hordozó alkalmas 50 mm ISO vonófejhez. Mindig ellenőrizze a vonórendszer teherbírási korlátait, és soha ne terhelje túl azt.

- Ne szerelje fel a kerékpártartót utánfutóra, lakókocsira vagy lakóautóra.

Ez a kerékpártartó nem alkalmas tandemkerékpárok vagy fekvőkerékpárok szállítására.

- Ne szállítson kerékpárokat felszerelt gyerekülésekkel, csomagtartókkal, keréktakarókkal vagy teljes burkolatokkal. kerékpárok vagy motorok).

### **BIZTONSÁGOS ÉS MEGFELELŐ HASZNÁLAT**

- A hordozó felszerelése előtt győződjön meg arról, hogy a vonófej felületét alaposan megtisztította.

- A kerékpárok rögzítéséhez a kerékpártartóra mindig használjon biztonsági szíjakat.

- Ellenőrizze, hogy a kipufogótól a kerékpár gumibroncsaiig vagy a hordozó szíjaiig mért távolság biztonságos-e az Ön kerékpárjait vagy a hordozó számára. A kipufogóból származó hő károsíthatja a kerékpárt vagy a kerékpárhordozót.

- Ha járműve fel van szerelve a csomagterájtó automatikus nyitórendszerével, a kerékpártartó használata esetén ezt a funkciót kapcsolja ki, és a csomagterájtót kézzel nyissa ki.

- A kerékpárok felrakásakor távolítsa el rólok minden laza alkatrészt és tartozékot (szerszámtáskák, gyerekülés, pumpák, kulcsok stb.).

- Mindig a legnagyobb/legnehezebb kerékpárt rakja fel először, és azt az autoóhoz legközelebb helyezze el, majd ezután rakja fel a kisebb kerékpárt.

A felhasználó felelőssége rendszeresen ellenőrizni, hogy minden alkatrész, szíj, csavaros biztosíték és csavar biztonsági okokból biztonságosan meg legyen húzva.

A kerékpárok és a csomagterájtó karcolások elleni védelme érdekében javasoljuk kiegészítő védelem használatát.

- Ha a kerékpárok a tartón vannak, ne nyissa ki a csomagtartó ajtaját.

- A tartón használt zárok lopás ellen védettek.

### **KÖZLEKEDÉSBIZTONSÁG**

- Indulás előtt ellenőrizze a világítás megfelelő működését a kerékpártartón.

A kerékpártartó megnöveli a jármű hosszát, és a rajta szállított kerékpárok növelhetik annak szélességét és magasságát, ezért erre különösen ügyeljen szűk és alacsony helyeken való áthaladások, valamint tolatások. Bármilyen rakomány, amely túl lép a megadott méreteket, minden esetben meg kell feleljen a hatályos előírásoknak, és megfelelően rögzítve kell legyen.

- A kerékpártartó önsúlya és a felrakott kerékpárok befolyásolhatják a jármű vezethetőségét. Ne lépje túl a megengedett sebességet, és ne hajtson gyorsabban, mint 120 km/h.

- Lassítsa a fekvőrendőrökön (sebességcsökkentő küszöbökön) áthaladva. Tartsa be a sebességkorlátozást, és igazítsa sebességét az útviszonyokhoz.

A kerékpártartóval nem javasoljuk a terepen való közlekedést, mivel ez a jármű, a vonóhorog, a kerékpártartó és a rajta rögzített kerékpárok sérüléséhez vezethet.

- Ha egyenetlenségre hajt vagy kátyúba fut az úton, állítsa meg a járművet, és ellenőrizze a kerékpárokat és a kerékpártartót. Ha bármilyen problémát észlel, vegye le a kerékpárokat, és ne használja a kerékpártartót.

- Biztosítsa a megfelelő távolságot a kerékpárok és a talaj között, különösen a felhajtóra vagy a garázsba való behajtáskor.

### **KERÉKPÁRTARTÓ KARBANTARTÁSA**

- Rendszeresen ellenőrizze, hogy a termék nem mutat-e kopás vagy korrózió jeleit, és hogy minden csavar megfelelően meg van-e húzva.
- Ne használja a kerékpártartót hibás alkatrészekkel. A tartó újbóli használata előtt érdeklődjön a forgalmazónál a pótalkatrészekről, és cserélje ki a hibásakat.
- Az automata autómósóba való behajtás előtt távolítsa el a kerékpártartót. Ne hajtson be az autómósóba kerékpártartóval!
- Annak érdekében, hogy a kerékpártartó a legjobb állapotban maradjon, javasolt azt használaton kívül eltávolítani az autóról. Kérjük, vegye figyelembe, hogy ez a termék nincs úgy tervezve, hogy ellenálljon a szélsőséges időjárási körülmény
- A korrózió elkerülése érdekében kenje be a csavarokat.

### **FŐBB JELLEMZŐK**

- Az E-BIKE 2 PRO egy univerzális elektromos kerékpárszállító, amely vonóhorogra szerelhető és 2 kerékpár szállítására alkalmas.
- A tartó acélból és edzett ABS műanyagból készült.
  - A tartó egyszerű rögzítési rendszerrel rendelkezik, lehajtható a csomagtartóhoz való hozzáférés érdekében, teljesen megvilágított panellel és a jármű rendszámtáblájának helyével van ellátva.
  - A kerékpár rögzítése a tartóba szerszám nélkül történik, a tartó rögzítésével a kerékpár vázához és az alapon elhelyezett szorítók meghúzásával a kerekekhez.
  - A mechanizmus zárható, így nem fenyeget a kerékpár ellopásának veszélye. A kerékpártartóhoz külső kerékpárzár is mellékelnek a lopás megelőzése érdekében.
  - A tartó acélból készült, és minden kerékpár alapja alumíniumból van.
  - A tartó oldalsó rendszámtábla-világítással van felszerelve.
  - A világítópanel a jármű vonóhorog aljzatához egy 13 pólusú csatlakozóval van csatlakoztatva, és teljes hátsó lámpákkal, beleértve a rendszámtábla megvilágítását is fel van szerelve.
  - A nagy méretű kerékpártartó ellenére a csomagtartóhoz továbbra is hozzá lehet férni, köszönhetően a kifinomult kialakításnak és a teljes tartó lehajthatóságának.

### **MŰSZAKI ADATOK**

50 mm-es vonófejre szerelhető, 2 elektromos kerékpár szállítására alkalmas kerékpártartó

A tartó maximális terhelhetősége: 60 kg

Összecsukott tartó méretei: 342 x 700 x 685 mm

A szétnyitott tartó méretei: 1350 x 700 x 685 mm

Kerékszár: igen

A tartó zárható: igen

Kerékpárok rögzítése: első, hátsó kerék és váz

Rögzítés a vonófejre lopás elleni védelemmel

A keretekhez való rögzítés speciális szijakkal

A kerékpárok lopás elleni védelme külső acél zárral

A tartó vonófejhez való rögzítéséhez nincs szükség szerszámokra.

Nyomja meg az RZ alatti kart, és döntse a tartót a csomagtartótól elfelé, hogy a csomagtartót ki lehessen nyitni.

A kerékpártartó lámpái E4 típusú, 13 pólusú csatlakozóval vannak összekötve.

Max. kerékszélesség: 100 mm / Max. kerékméret: 29"

Max. tengelytáv: 1300 mm

A tartókeret anyaga: acél, edzett ABS műanyag

A tartó sínjeinek anyaga: edzett ABS műanyag

Tanúsítvány: ISO/DIS 15263-4:2006; EK5/AK6 12-02:2012

A tartó súlya: 29,2 kg

### **FIGYELMEZTETÉS**

A tartó csak ISO 50 szabványnak megfelelő gyártók vonófejain, vagy az EHK előírások vagy ES irányelvek szerint harmonizáltan jóváhagyott hasonló tartókon használható.

A rakomány szállításának meg kell felelnie a 361/2000. sz. törvény, a közúti közlekedésről szóló törvény „A rakomány szállítása” című részének követelményeinek.

Ez a termék megfelel a Közlekedési Minisztérium által 3779-es jóváhagyási számon jóváhagyott típusnak.

**ATEST 8SD**

jóváhagyott felszerelés megnevezése

**3779**

jóváhagyási szám

## AVERTISMENT

### INFORMAȚII GENERALE

- Înainte de utilizarea produsului, vă rugăm să citiți cu atenție manualul de utilizare atașat și să îl păstrați într-un loc sigur pentru nevoi viitoare. După despachetarea produsului, verificați lista componentelor. Înainte de a fixa pe vehicul, asigurați-vă că toate componentele sunt complet asamblate conform manualului de utilizare.
- Montarea și instalarea acestui produs sunt responsabilitatea utilizatorului, iar producătorul își declină orice responsabilitate pentru daunele cauzate de montarea sau instalarea incorectă a acestui produs.
- Instalarea incorectă a acestui suport de biciclete sau a bicicletelor poate provoca deteriorarea vehiculului sau a bicicletelor și poate duce la rănirea persoanelor.
- Nu utilizați acest produs în alte scopuri decât cele pentru care este destinat. Nu modificați niciuna dintre componentele produsului. Dacă nu folosiți suportul, îndepărtați-l de pe vehicul.
- Nu utilizați suportul pentru a transporta mai multe biciclete decât este recomandat. Greutatea fiecărei biciclete electrice nu trebuie să depășească 30 kg.
- Suportul este potrivit pentru bila de remorcare ISO de 50 mm. Verificați întotdeauna limita de greutate a sistemului dumneavoastră de remorcare și nu o suprasolicitați niciodată.
- Nu instalați suportul de biciclete pe remorci, rulate sau autorulote.
- Acest suport de biciclete nu este destinat transportului bicicletelor tandem sau recumbent.
- Nu transportați biciclete cu scaune pentru copii atașate, cutii, huse pentru roți sau huse complete. biciclete sau motoare.

### UTILIZARE SIGURĂ ȘI CORECTĂ

- Înainte de instalarea suportului, asigurați-vă că ați curățat temeinic suprafața sferii de remorcare.
- Pentru fixarea bicicletelor pe suportul de biciclete folosiți întotdeauna curelele de siguranță.
- Verificați dacă distanța dintre țeava de eșapament și anvelopele bicicletei este sigură pentru bicicletele dumneavoastră sau pentru curelele suportului. Căldura de la eșapament ar putea deteriora bicicleta sau suportul de biciclete.
- Dacă vehiculul dumneavoastră este echipat cu un sistem de deschidere automată a hayonului, dezactivați această funcție atunci când utilizați un suport de biciclete și deschideți hayonul manual.
- La încărcarea bicicletelor, îndepărtați toate componentele și accesoriile detașabile (genți pentru scule, scaun pentru copii, pompe, sticle etc.).
- Întotdeauna încărcați prima și cea mai aproape de mașină bicicleta cea mai mare/greava, apoi încărcați bicicleta mai mică.
- Utilizatorul este responsabil pentru verificarea periodică a faptului că toate componentele, curelele, siguranțele cu șurub și șuruburile sunt strânse în siguranță din motive de securitate.
- Pentru a proteja bicicletele și ușa portbagajului împotriva zgârieturilor, recomandăm utilizarea unei protecții suplimentare.
- Dacă bicicletele sunt pe suport, nu deschideți ușa portbagajului.
- Încuietorile folosite pe acest suport sunt protejate împotriva furtului.

### SIGURANȚĂ RUTIERĂ

- Înainte de plecare, verificați funcționarea corectă a luminilor de pe suport.
- Suportul de biciclete mărește lungimea vehiculului, iar bicicletele montate pe acesta pot crește lățimea și înălțimea acestuia, de aceea trebuie să fiți foarte atenți la trecerea prin spații înguste și joase și mai ales la mersul înapoi. Orice încărcătură care depășește dimensiunile specificate trebuie, în orice caz, să respecte reglementările în vigoare și să fie fixată corespunzător.
- Greutatea suportului în sine și a bicicletelor încărcate va influența manevrabilitatea. Nu depășiți viteza maximă admisă și nu circulați cu o viteză mai mare de 120 km/h.
- Conduceți încet peste limitatoarele de viteză (retardere). Respectați limita de viteză și adaptați viteza la condițiile drumului.
- Nu recomandăm conducerea în teren accidentat cu suportul, deoarece acest lucru ar putea duce la deteriorarea vehiculului dumneavoastră, a dispozitivului de remorcare, a suportului de biciclete și a bicicletelor montate pe acesta.
- Dacă întâlniți o denivelare sau intrați într-o groapă pe drum, opriți vehiculul și verificați bicicletele și suportul. Dacă observați vreo problemă, dați jos bicicletele și nu folosiți suportul de biciclete.
- Asigurați o distanță sigură între biciclete și sol, în special la intrarea pe aleea de acces sau în garaj.

### **ÎNȚREȚINEREA SUPORTULUI DVS. DE BICICLETE**

- Verificați regulat dacă produsul nu prezintă semne de uzură, coroziune și dacă toate șuruburile sunt strânse.
- Nu utilizați suportul cu componente defecte. Înainte de a reutiliza suportul, solicitați piese de schimb de la distribuitor și înlocuiți componentele defecte.
- Înainte de a intra în spălătoria automată, demontați suportul. Nu intrați în spălătorie cu suportul de biciclete montat!
- Pentru a menține suportul în cea mai bună stare, se recomandă să îl îndepărtați de pe automobil atunci când nu este utilizat. Vă rugăm să rețineți că acest produs nu este conceput pentru a rezista la condiții meteorologice extreme, în spe
- Pentru a preveni coroziunea, ungeți șuruburile.

### **CARACTERISTICI PRINCIPALE**

- E-BIKE 2 PRO este un suport universal pentru biciclete electrice, montat pe bila cârligului de remorcare, destinat pentru 2 biciclete.
- Suportul este fabricat din oțel și plastic ABS întărit.
- Suportul dispune de un sistem simplu de fixare, cu posibilitate de rabatare pentru accesul la portbagaj, cu panou complet iluminat și spațiu pentru plăcuța de înmatriculare a vehiculului.
- Fixarea bicicletei pe suport se face fără unelte, prin prinderea suportului de cadrul bicicletei și strângerea clemelor pentru roți, amplasate pe bază.
- Mecanismul este prevăzut cu sistem de blocare, astfel încât nu există riscul de furt al bicicletei. De asemenea, suportul este livrat cu un lacăt extern pentru biciclete, pentru a preveni furtul acestora.
- Suportul este fabricat din oțel, iar fiecare bază pentru bicicletă este din aluminiu.
- Suportul este echipat cu iluminare laterală pentru plăcuța de înmatriculare (SPZ).
- Panoul luminos este conectat la priza dispozitivului de remorcare al vehiculului printr-un conector cu 13 pini și este echipat cu lămpi spate complete, inclusiv iluminare pentru numărul de înmatriculare.
- În ciuda dimensiunilor mari ale suportului, accesul la portbagaj este în continuare posibil datorită construcției ingenioase și posibilității de rabatare a întregului suport.

### **SPECIFICAȚII TEHNICE**

Suport pentru 2 biciclete electrice montat pe bila de remorcare de 50 mm

Sarcina maximă a suportului: 60 kg

Dimensiunile suportului pliat: 342 x 700 x 685 mm

Dimensiunile suportului desfășurat: 1350 x 700 x 685 mm

Blocare biciclete: da

Blocare suport: da

Fixarea bicicletelor: roata din față, roata din spate și cadrul

Fixare pe bila de remorcare cu protecție împotriva furtului

Fixare de cadrul bicicletelor cu ajutorul unor curele speciale

Protecția bicicletelor împotriva furtului cu un lacăt extern din oțel

Nu este nevoie de unelte pentru fixarea suportului pe bila de remorcare.

Apăsați pe maneta de sub plăcuța de înmatriculare și înclinați suportul departe de portbagaj, pentru a putea deschide portbagajul.

Luminile suportului conectate la priza de tip E4 cu 13 pini

Lățime maximă roată: 100 mm / Dimensiune maximă roată: 29"

Ampatament maxim: 1300 mm

Materialul cadrului suportului: oțel, plastic ABS întărit

Materialul șinelor suportului: plastic ABS întărit

Certificare: ISO/DIS 15263-4:2006; EK5/AK6 12-02:2012

Greutatea suportului: 29,2 kg

### **AVERTISMENT**

Suportul poate fi utilizat pe dispozitive de remorcare ale producătorilor cu standard ISO 50 sau pe suporturi similare omologate armonizat conform reglementărilor CEE sau directivei CE.

Transportul încărcăturii trebuie să corespundă cerințelor legii nr. 361/2000 privind circulația pe drumurile publice, secțiunea „Transportul încărcăturii”.

Acest produs este conform cu tipul aprobat de Ministerul Transporturilor sub numărul de omologare 3779.

**ATEST 8SD**

**3779**

denumire pentru echipament omologat

număr de omologare

**AVVERTENZA****INFORMAZIONI GENERALI**

- Prima di utilizzare il prodotto, leggere attentamente il manuale d'uso allegato e conservarlo in un luogo sicuro per eventuali necessità future. Dopo aver disimballato il prodotto, controllare l'elenco delle parti. Prima di fissare al veicolo, assicurarsi che tutte le parti siano completamente assemblate secondo il manuale d'uso.
- L'utente è responsabile del montaggio e dell'installazione di questo prodotto; il produttore declina ogni responsabilità per danni causati da un montaggio o un'installazione non corretti di questo prodotto.
- Un'installazione non corretta di questo portabiciclette o delle biciclette può causare danni al veicolo o alle biciclette e può comportare lesioni alle persone.
- Non utilizzare questo prodotto per scopi diversi da quelli per cui è destinato. Non modificare nessuna parte del prodotto. Se il portabici non viene utilizzato, rimuoverlo dal veicolo.
- Non utilizzare il portabiciclette per trasportare più biciclette, di quanto è raccomandato. Il peso di ogni e-bike non deve superare i 30 kg.
- Il portabici è adatto per una sfera di traino ISO da 50 mm. Controllare sempre i limiti di peso del proprio sistema di traino e non superarli mai.
- Non installare il portabiciclette su rimorchi, caravan o camper.
- Questo portabiciclette non è destinato al trasporto di biciclette tandem o reclinate.
- Non trasportare biciclette con seggiolini per bambini, valigie, copriruote o coperture complete montate. ruote o motori.

**USO SICURO E CORRETTO**

- Prima di installare il portabiciclette, assicurarsi di aver pulito accuratamente la superficie della sfera di traino.
- Per fissare le biciclette al portabici, utilizzare sempre le cinghie di sicurezza.
- Verificare che la distanza tra lo scarico e gli pneumatici della bicicletta sia sicura per le vostre biciclette o le cinghie del portabici. Il calore dello scarico potrebbe danneggiare la bicicletta o il portabici.
- Se il vostro veicolo è dotato di un sistema di apertura automatica del portellone posteriore, disattivate questa funzione durante l'uso del portabiciclette e aprite il portellone manualmente.
- Durante il carico delle biciclette, rimuovere tutte le parti mobili e gli accessori (borse per attrezzi, seggiolino per bambini, pompe, borracce, ecc.).
- Carica sempre prima la bicicletta più grande/più pesante, il più vicino possibile all'auto, e poi carica la bicicletta più piccola.
- L'utente è responsabile del controllo regolare che tutte le parti, le cinghie, i dispositivi di bloccaggio a vite e le viti siano serrati in modo sicuro per motivi di sicurezza.
- Per proteggere le biciclette e il portellone posteriore dai graffi consigliamo di utilizzare una protezione aggiuntiva.
- Se le biciclette sono sul portabici, non aprire il bagagliaio.
- Le serrature utilizzate su questo portabici sono protette contro il furto.

**SICUREZZA STRADALE**

- Prima di partire, controllare il corretto funzionamento delle luci sul portabici.
- Il portabiciclette aumenta la lunghezza del veicolo e le biciclette trasportate su di esso possono aumentarne la larghezza e l'altezza, pertanto prestate molta attenzione durante il passaggio in spazi stretti e bassi e soprattutto durante la retromarcia. Qualsiasi carico che superi le dimensioni indicate deve in ogni caso rispettare le normative vigenti ed essere adeguatamente fissato.
- Il peso del solo portabiciclette e delle biciclette caricate influirà sulla guida. Non superare la velocità consentita e non guidare a una velocità superiore a 120 km/h.
  - Procedete lentamente sui dossi rallentatori. Rispettate il limite di velocità e adattate la vostra velocità alle condizioni della strada.
  - Non consigliamo l'uso del portabiciclette su terreni accidentati, poiché potrebbe causare danni al vostro veicolo, al gancio di traino, al portabiciclette stesso e alle biciclette trasportate.
  - Se incontrate una buca o passate su un dosso sulla strada, fermate il veicolo e controllate le biciclette e il portabici. Se notate qualche problema, togliete le biciclette e non utilizzate il portabici.
  - Assicurate una distanza di sicurezza tra le biciclette e il suolo, soprattutto durante l'ingresso in un vialetto o in un garage.

## **MANUTENZIONE DEL PORTABICI**

- Controllare regolarmente che il prodotto non presenti segni di usura, corrosione e che tutte le viti siano ben serrate.
- Non utilizzare il portabici con componenti difettosi. Prima di riutilizzare il portabici, chiedi al rivenditore i pezzi di ricambio e sostituisci quelli difettosi.
- Prima di entrare nell'autolavaggio automatico, rimuovere il portabiciclette. Non entrare nell'autolavaggio con il portabiciclette montato!
- Per mantenere il portabici nelle migliori condizioni, si consiglia di rimuoverlo dall'automobile quando non viene utilizzato. Si prega di notare che questo prodotto non è progettato per resistere a condizioni atmosferiche estreme, in part
- Per evitare la corrosione, lubrificare le viti.

## **FŐBB JELLEMZŐK**

- E-BIKE 2 PRO è un portabici universale per biciclette elettriche da montare sulla sfera del gancio traino, progettato per 2 biciclette.
- Il portabiciclette è realizzato in acciaio e plastica ABS rinforzata.
- Il portabiciclette dispone di un sistema di fissaggio semplice, di una funzione di inclinazione per l'accesso al bagagliaio, di un pannello completamente illuminato e di uno spazio per la targa del veicolo.
- Il fissaggio della bicicletta al portabici avviene senza l'uso di attrezzi, tramite il fissaggio del supporto al telaio della bicicletta e il serraggio delle clip per le ruote situate sulla base.
- Il meccanismo è dotato di serratura, quindi non c'è rischio di furto della bicicletta. Al portabici viene inoltre fornito un lucchetto esterno per le biciclette contro il loro furto.
- Il portabiciclette è realizzato in acciaio e ogni base per la bicicletta è in alluminio.
- Il portabici è dotato di illuminazione laterale della targa.
- Il pannello luminoso è collegato alla presa del gancio di traino del veicolo tramite un connettore a 13 poli ed è dotato di fanali posteriori completi, compresa l'illuminazione della targa.
- Nonostante le grandi dimensioni del portabiciclette, l'accesso al bagagliaio è comunque garantito grazie alla struttura ingegnosa e alla possibilità di ribaltare l'intero portabiciclette.

## **SPECIFICHE TECNICHE**

- Portabici per 2 e-bike montato su sfera di traino da 50 mm
- Carico massimo del portabici: 60 kg
- Dimensioni del portabici piegato: 342 x 700 x 685 mm
- Dimensioni del portabici aperto: 1350 x 700 x 685 mm
- Bloccaggio delle biciclette: sì
- Bloccaggio del portabici: sì
- Fissaggio delle biciclette: ruota anteriore, ruota posteriore e telaio
- Fissaggio sulla sfera con protezione antifurto
- Fissaggio al telaio delle biciclette tramite speciali cinghie
- Protezione delle biciclette contro il furto tramite lucchetto esterno in acciaio
- Per fissare il portabiciclette alla sfera non sono necessari attrezzi.
- Premere la leva sotto la targa e inclinare il portabici lontano dal bagagliaio per poter aprire il bagagliaio.
- Luci del portabiciclette collegate alla presa di tipo E4 a 13 poli
- Larghezza massima ruota: 100 mm / Dimensione massima ruota: 29"
- Interasse massimo: 1300 mm
- Materiale del telaio del portabici: acciaio, plastica ABS rinforzata
- Materiale delle guide del portabici: plastica ABS rinforzata
- Certificazione: ISO/DIS 15263-4:2006; EK5/AK6 12-02:2012
- Peso del portabici: 29,2 kg

## **AVVERTENZA**

Il portabiciclette può essere utilizzato su ganci traino dei produttori conformi alla norma ISO 50 oppure su dispositivi simili omologati in modo armonizzato secondo i regolamenti ECE o la direttiva CE.

Il trasporto del carico deve essere conforme ai requisiti della legge n. 361/2000 Sb. sul traffico stradale, parte "Trasporto del carico".

Questo prodotto è conforme al tipo approvato dal Ministero dei Trasporti con il numero di omologazione 3779.

**ATEST 8SD**  
designazione per l'equipaggiamento omologato

**3779**  
numero di omologazione

## **ADVERTENCIA**

### **INFORMACIÓN GENERAL**

- Antes de utilizar el producto, lea atentamente el manual de instrucciones adjunto y consérvelo en un lugar seguro para futuras consultas. Después de desembalar el producto, compruebe la lista de componentes. Antes de fijarlo al vehículo, asegúrese de que todas las piezas estén completamente ensambladas según el manual de instrucciones.
- El usuario es responsable del montaje e instalación de este producto; el fabricante se exime de toda responsabilidad por los daños causados por un montaje o una instalación incorrecta de este producto.
- La instalación incorrecta de este portabicicletas o de las bicicletas puede causar daños al vehículo o a las bicicletas y puede provocar lesiones a las personas.
- No utilice este producto para otros fines que no sean los previstos. No modifique ninguna parte del producto. Si no está utilizando el portabicicletas, retírelo del vehículo.
- No utilice el portabicicletas para transportar más bicicletas de las recomendadas. El peso de cada bicicleta eléctrica no debe superar los 30 kg.
- El portabicicletas es adecuado para una bola de remolque ISO de 50 mm. Compruebe siempre las limitaciones de peso de su sistema de remolque y nunca lo sobrecargue.
- No instale el portabicicletas en remolques, caravanas o autocaravanas.
- Este portabicicletas no está diseñado para transportar bicicletas tándem ni reclinadas.
- No transporte bicicletas con asientos infantiles, maletas, cubiertas de ruedas o cubiertas completas adjuntas. ruedas o motores.

### **USO SEGURO Y ADECUADO**

- Antes de instalar el portabicicletas, asegúrese de limpiar cuidadosamente la superficie de la bola de remolque.
- Para fijar las bicicletas al portabicicletas, utilice siempre las correas de seguridad.
- Compruebe que la distancia entre el escape y los neumáticos de la bicicleta sea segura para sus bicicletas o las correas del portabicicletas. El calor del escape podría dañar la bicicleta o el portabicicletas.
- Si su vehículo está equipado con un sistema de apertura automática del maletero, desactive esta función al utilizar el portabicicletas y abra el maletero manualmente.
- Al cargar las bicicletas, retire todas las piezas sueltas y accesorios (bolsas de herramientas, portabebés, bombas, botellas, etc.).
- Siempre cargue primero la bicicleta más grande/pesada y colóquela más cerca del coche, y luego cargue la bicicleta más pequeña.
- El usuario es responsable de comprobar regularmente que todos los componentes, correas, seguros de roscado y tornillos estén correctamente apretados por razones de seguridad.
- Para proteger las bicicletas y la puerta del maletero contra arañazos, recomendamos utilizar una protección adicional.
- Si las bicicletas están en el portabicicletas, no abra la puerta del maletero.
- Las cerraduras utilizadas en este portabicicletas están protegidas contra el robo.

### **SEGURIDAD VIAL**

- Antes de salir, compruebe el correcto funcionamiento de las luces en el portabicicletas.
  - El portabicicletas aumenta la longitud del vehículo y las bicicletas en él pueden aumentar su anchura y altura, por lo que debe ser plenamente consciente de ello al pasar por espacios estrechos y bajos, y especialmente al dar marcha atrás. Cualquier carga que exceda las dimensiones indicadas debe, en cualquier caso, respetar la normativa vigente y estar debidamente asegurada.
  - La carga del propio portabicicletas y las bicicletas transportadas influirán en la conducción. No exceda la velocidad permitida y no conduzca a más de 120 km/h.
  - Circule despacio sobre los reductores de velocidad (badenes). Respete el límite de velocidad y adapte su velocidad al estado de la carretera.
- No recomendamos conducir fuera de carretera con el portabicicletas, ya que podría resultar en daños a su vehículo, al enganche de remolque, al portabicicletas y a las bicicletas montadas en él.
- Si encuentra un bache o pasa por un agujero en la carretera, detenga el vehículo y revise las bicicletas y el portabicicletas. Si nota algún problema, retire las bicicletas y no utilice el portabicicletas.
  - Asegure una distancia segura entre las bicicletas y el suelo, especialmente al entrar en un camino de acceso o en un garaje.

### **MANTENIMIENTO DE SU PORTABICICLETAS**

- Revise regularmente si el producto muestra signos de desgaste, corrosión y que todos los tornillos estén apretados.
- No utilice el portabicicletas con componentes defectuosos. Antes de volver a utilizar el portabicicletas, consulte a su distribuidor sobre piezas de repuesto y sustituya las piezas defectuosas.
- Antes de entrar en el lavadero automático, retire el portabicicletas. ¡No entre en el lavadero con el portabicicletas instalado!
- Para mantener el portabicicletas en las mejores condiciones, se recomienda retirarlo del automóvil cuando no se utiliza. Tenga en cuenta que este producto no está diseñado para resistir condiciones climáticas extremas, especialmente el aire.
- Para evitar la corrosión, engrase los tornillos.

### **PRINCIPALES CARACTERÍSTICAS**

- E-BIKE 2 PRO es un portabicicletas universal para bicicletas eléctricas, diseñado para ser montado en la bola del enganche de remolque y apto para 2 bicicletas.
  - El portabicicletas está fabricado en acero y plástico ABS reforzado.
- El portabicicletas dispone de un sistema de montaje sencillo, con función de inclinación para acceder al maletero, un panel completamente iluminado y espacio para la matrícula del vehículo.
- La fijación de la bicicleta al portabicicletas se realiza sin herramientas, sujetando el soporte al cuadro de la bicicleta y apretando las correas de las ruedas situadas en la base.
  - El mecanismo es de cierre y, por lo tanto, no existe riesgo de robo de la bicicleta. El portabicicletas también incluye un candado externo para las bicicletas como protección contra el robo.
  - El portabicicletas está hecho de acero y cada una de las bases para bicicletas es de aluminio.
  - El portabicicletas está equipado con iluminación lateral de la matrícula.
- El panel de luces se conecta a la toma del enganche del vehículo mediante un conector de 13 polos y está equipado con luces traseras completas, incluyendo la iluminación de la matrícula.
- A pesar de las grandes dimensiones del portabicicletas, el acceso al maletero sigue siendo posible gracias a su ingeniosa construcción y a la posibilidad de inclinar todo el portabicicletas.

### **ESPECIFICACIONES TÉCNICAS**

Portabicicletas para 2 bicicletas eléctricas montado en bola de remolque de 50 mm

Carga máxima del portabicicletas: 60 kg

Dimensiones del portabicicletas plegado: 342 x 700 x 685 mm

Dimensiones del portabicicletas desplegado: 1350 x 700 x 685 mm

Bloqueo de bicicletas: sí

Bloqueo del portabicicletas: sí

Fijación de las bicicletas: rueda delantera, rueda trasera y cuadro

Fijación a la bola con protección antirrobo

Fijación al cuadro de las bicicletas mediante correas especiales.

Protección de las bicicletas contra el robo mediante un candado de acero externo.

No se necesitan herramientas para fijar el portabicicletas a la bola.

Presione la palanca debajo de la matrícula y pliegue el portabicicletas alejándolo del maletero para poder abrir el maletero.

Luces del portabicicletas conectadas a la toma tipo E4 de 13 polos

Ancho máximo de rueda: 100 mm / Tamaño máximo de rueda: 29"

Distancia máxima entre ejes: 1300 mm

Material del bastidor del portabicicletas: acero, plástico ABS endurecido

Material de los raíles del portabicicletas: plástico ABS reforzado

Certificación: ISO/DIS 15263-4:2006; EK5/AK6 12-02:2012

Peso del portabicicletas: 29,2 kg

### **ADVERTENCIA**

El portabicicletas puede ser utilizado en enganches de remolque de fabricantes con norma ISO 50 o en enganches similares homologados de forma armonizada según los reglamentos ECE o la directiva CE.

El transporte de la carga debe cumplir con los requisitos de la Ley n.º 361/2000 Sb. sobre el tráfico en las vías públicas, parte "Transporte de carga".

Este producto es idéntico al tipo aprobado por el Ministerio de Transporte bajo el número de homologación 3779.

**ATEST 8SD**

designación para el equipamiento homologado

**3779**

número de homologación



## **AVERTISSEMENT**

### **INFORMATIONS GÉNÉRALES**

- Avant d'utiliser le produit, veuillez lire attentivement le mode d'emploi joint et le conserver en lieu sûr pour un usage futur. Après avoir déballé le produit, vérifiez la liste des pièces. Avant de fixer le produit au véhicule, assurez-vous que toutes les pièces sont entièrement assemblées conformément au mode d'emploi.
- L'utilisateur est responsable du montage et de l'installation de ce produit, le fabricant décline toute responsabilité en cas de dommages causés par un montage ou une installation incorrecte de ce produit.
- Une installation incorrecte de ce porte-vélos ou des vélos peut endommager le véhicule ou les vélos et peut entraîner des blessures corporelles.
- N'utilisez pas ce produit à d'autres fins que celles pour lesquelles il est destiné. N'apportez aucune modification aux composants du produit. Si le porte-vélos n'est pas utilisé, retirez-le du véhicule.
- N'utilisez pas le porte-vélos pour transporter plus de vélos que le nombre recommandé. Le poids de chaque vélo électrique ne doit pas dépasser 30 kg.
- Le porte-vélos convient à une boule d'attelage ISO de 50 mm. Vérifiez toujours les limites de poids de votre système d'attelage et ne le surchargez jamais.
- N'installez pas le porte-vélos sur des remorques, des caravanes ou des camping-cars.
- Ce porte-vélos n'est pas conçu pour le transport de tandems ou de vélos couchés.
- Ne transportez pas de vélos équipés de sièges enfant, de coffres, de housses de roues ou de housses complètes. vélos ou moteurs.

### **UTILISATION SÛRE ET ADÉQUATE**

- Avant d'installer le porte-vélos, assurez-vous d'avoir soigneusement nettoyé la surface de la boule d'attelage.
- Utilisez toujours les sangles de sécurité pour fixer les vélos au porte-vélos.
- Vérifiez que la distance entre l'échappement et les pneus du vélo est suffisante pour garantir la sécurité de vos vélos ou des sangles du porte-vélos. La chaleur de l'échappement pourrait endommager le vélo ou le porte-vélos.
- Si votre véhicule est équipé d'un système d'ouverture automatique du hayon, désactivez cette fonction lors de l'utilisation du porte-vélos et ouvrez le hayon manuellement.
- Lors du chargement des vélos, retirez toutes les pièces amovibles et les accessoires (sacs à outils, porte-bébé, pompes, bouteilles, etc.).
- Chargez toujours d'abord le plus grand/le plus lourd vélo, le plus près de la voiture, puis chargez le vélo plus petit.
- L'utilisateur est responsable de vérifier régulièrement que toutes les pièces, les sangles, les dispositifs de verrouillage à vis et les vis sont correctement serrés pour des raisons de sécurité.
- Pour protéger les vélos et les portes du coffre contre les rayures, nous recommandons d'utiliser une protection supplémentaire.
- Si les vélos sont sur le porte-vélos, n'ouvrez pas le coffre.
- Les serrures utilisées sur ce porte-vélos sont protégées contre le vol.

### **SÉCURITÉ ROUTIÈRE**

- Avant de partir, vérifiez le bon fonctionnement des feux sur le porte-vélos.
- Le porte-vélos augmente la longueur du véhicule et les vélos qui y sont fixés peuvent en augmenter la largeur et la hauteur ; il est donc important d'en être bien conscient lors du passage dans des espaces étroits ou bas, et surtout lors de manœuvres en marche arrière. Toute charge dépassant les dimensions indiquées doit dans tous les cas respecter la réglementation en vigueur et être correctement arrimée.
- Le poids du porte-vélos lui-même ainsi que des vélos chargés influencera la conduite. Ne dépassez pas la vitesse autorisée et ne roulez pas à plus de 120 km/h.
  - Roulez lentement sur les ralentisseurs (dos d'âne). Respectez la limite de vitesse et adaptez votre vitesse à l'état de la chaussée.
  - Nous ne recommandons pas de rouler en tout-terrain avec le porte-vélos, car cela pourrait entraîner des dommages à votre véhicule, à l'attelage, au porte-vélos et aux vélos qui y sont fixés.
  - Si vous heurtez une bosse ou entrez dans un trou sur la route, arrêtez le véhicule et vérifiez les vélos ainsi que le porte-vélos. Si vous remarquez un problème, retirez les vélos et n'utilisez pas le porte-vélos.
  - Assurez une distance de sécurité entre les vélos et le sol, en particulier lors de l'entrée dans une allée ou un garage.

### **ENTRETIEN DE VOTRE PORTE-VÉLO**

- Vérifiez régulièrement que le produit ne présente pas de signes d'usure, de corrosion et que toutes les vis sont bien serrées.
- N'utilisez pas le porte-vélos avec des pièces défectueuses. Avant de réutiliser le porte-vélos, demandez des pièces de rechange chez votre revendeur et remplacez les pièces défectueuses.
- Avant d'entrer dans une station de lavage automatique, retirez le porte-vélos. N'entrez pas dans la station de lavage avec le porte-vélos !
- Pour maintenir le porte-vélos en parfait état, il est recommandé de le retirer du véhicule lorsqu'il n'est pas utilisé. Veuillez noter que ce produit n'est pas conçu pour résister à des conditions météorologiques extrêmes, en particulier
- Pour éviter la corrosion, lubrifiez les vis.

### **CARACTÉRISTIQUES PRINCIPALES**

- E-BIKE 2 PRO est un porte-vélos électrique universel à fixer sur la boule d'attelage, conçu pour 2 vélos.
- Le porte-vélos est fabriqué en acier et en plastique ABS renforcé.
- Le porte-vélos dispose d'un système de fixation simple, d'une fonction d'inclinaison pour accéder au coffre, d'un panneau entièrement éclairé et d'un emplacement pour la plaque d'immatriculation du véhicule.
- La fixation du vélo sur le porte-vélos se fait sans outils, en attachant le support au cadre du vélo et en serrant les sangles pour les roues, situées à la base.
- Le mécanisme est verrouillable, ce qui empêche le vol du vélo. Un cadenas externe pour vélos est également fourni avec le porte-vélos afin de prévenir leur vol.
- Le porte-vélos est fabriqué en acier et chaque base de vélo est en aluminium.
- Le porte-vélos est équipé d'un éclairage latéral de la plaque d'immatriculation.
- Le panneau lumineux est connecté à la prise de l'attelage du véhicule à l'aide d'un connecteur à 13 broches et est équipé de feux arrière complets, y compris l'éclairage de la plaque d'immatriculation.
- Malgré les grandes dimensions du porte-vélos, l'accès au coffre reste possible grâce à une conception ingénieuse et à la possibilité d'incliner l'ensemble du porte-vélos.

### **SPÉCIFICATIONS TECHNIQUES**

Porte-vélos pour 2 vélos électriques monté sur une boule d'attelage de 50 mm

Charge maximale du porte-vélos : 60 kg

Dimensions du porte-vélos plié : 342 x 700 x 685 mm

Dimensions du porte-vélos déplié : 1350 x 700 x 685 mm

Verrouillage des vélos : oui

Verrouillage du porte-vélos : oui

Fixation des vélos : roue avant, roue arrière et cadre

Fixation sur la boule avec protection contre le vol

Fixation au cadre des vélos à l'aide de sangles spéciales

Sécurisation des vélos contre le vol à l'aide d'un cadenas en acier externe

Aucun outil n'est nécessaire pour fixer le porte-vélos sur la boule d'attelage.

Appuyez sur le levier sous la plaque d'immatriculation et inclinez le porte-vélos vers l'extérieur du coffre afin de pouvoir ouvrir le coffre.

Feux du porte-vélos connectés à une prise de type E4 à 13 broches

Largeur de roue max.: 100 mm / Taille de roue max.: 29 pouces

Empattement max. : 1 300 mm

Matériau du cadre du porte-vélos : acier, plastique ABS renforcé

Matériau des rails du porte-vélos : plastique ABS renforcé

Certification : ISO/DIS 15263-4:2006 ; EK5/AK6 12-02:2012

Poids du porte-vélos : 29,2 kg

### **AVERTISSEMENT**

Le porte-vélos peut être utilisé sur des dispositifs d'attelage de fabricants conformes à la norme ISO 50 ou sur des dispositifs similaires homologués de manière harmonisée selon les règlements CEE ou la directive CE.

Le transport de la charge doit être conforme aux exigences de la loi n° 361/2000 Coll. sur la circulation routière, section « Transport de la charge ».

Ce produit est conforme au type approuvé par le Ministère des Transports sous le numéro d'homologation 3779.

**ATEST 8SD**

désignation de l'équipement homologué

**3779**

numéro d'homologation

## **AVERTISSEMENT**

### **INFORMATIONS GÉNÉRALES**

- Avant d'utiliser le produit, veuillez lire attentivement le manuel d'utilisation fourni et le conserver en lieu sûr pour un usage ultérieur. Après avoir déballé le produit, vérifiez la liste des pièces. Avant de fixer le porte-vélos sur le véhicule, assurez-vous que toutes les pièces sont entièrement assemblées conformément au manuel d'utilisation.
- L'utilisateur est responsable du montage et de l'installation de ce produit, le fabricant décline toute responsabilité pour les dommages causés par un montage ou une installation incorrecte de ce produit.
- Une installation incorrecte de ce porte-vélos ou des vélos peut endommager le véhicule ou les vélos et peut entraîner des blessures corporelles.
- N'utilisez pas ce produit à d'autres fins que celles pour lesquelles il est destiné. N'apportez aucune modification aux composants du produit. Si le porte-vélos n'est pas utilisé, retirez-le du véhicule.
- N'utilisez pas le porte-vélos pour transporter plus de vélos que le nombre recommandé. Le poids de chaque vélo électrique ne doit pas dépasser 30 kg.
- Le porte-vélos convient à une boule d'attelage ISO de 50 mm. Vérifiez toujours les limites de poids de votre système d'attelage et ne le surchargez jamais.
- N'installez pas le porte-vélos sur des remorques, des caravanes ou des camping-cars.
- Ce porte-vélos n'est pas conçu pour le transport de tandems ou de vélos couchés.
- Ne transportez pas de vélos équipés de sièges enfants, de coffres, de housses de roues ou de housses complètes. vélos ou moteurs.

### **UTILISATION SÛRE ET ADÉQUATE**

- Avant d'installer le porte-vélos, assurez-vous d'avoir soigneusement nettoyé la surface de la boule d'attelage.
- Pour fixer les vélos au porte-vélos, utilisez toujours les sangles de sécurité.
- Vérifiez que la distance entre l'échappement et les pneus du vélo est suffisante pour garantir la sécurité de vos vélos ou des sangles du porte-vélos. La chaleur de l'échappement pourrait endommager le vélo ou le porte-vélos.
- Si votre véhicule est équipé d'un système d'ouverture automatique du hayon, désactivez cette fonction lors de l'utilisation du porte-vélos et ouvrez le hayon manuellement.
- Lors du chargement des vélos, retirez toutes les pièces amovibles et les accessoires (sacs à outils, porte-bébé, pompes, bouteilles, etc.).
- Chargez toujours d'abord le plus grand/le plus lourd vélo, le plus près de la voiture, puis chargez le vélo plus petit. L'utilisateur est responsable de vérifier régulièrement que toutes les pièces, sangles, dispositifs de verrouillage à vis et vis sont correctement serrés pour des raisons de sécurité.
- Pour protéger les vélos et la porte du coffre contre les rayures, nous recommandons d'utiliser une protection supplémentaire.
- Si les vélos sont sur le porte-vélos, n'ouvrez pas le coffre.
- Les serrures utilisées sur ce porte-vélos sont protégées contre le vol.

### **SÉCURITÉ ROUTIÈRE**

- Avant de partir, vérifiez le bon fonctionnement des feux sur le porte-vélos.
- Le porte-vélos augmente la longueur du véhicule et les vélos qui y sont fixés peuvent en augmenter la largeur et la hauteur ; il est donc important d'en être pleinement conscient lors du passage dans des espaces étroits ou bas, et surtout lors des manœuvres en marche arrière. Toute charge dépassant les dimensions indiquées doit en tout cas respecter la réglementation en vigueur et être correctement arrimée.
- Le poids du porte-vélos lui-même ainsi que celui des vélos chargés auront une influence sur la conduite. Ne dépassez pas la vitesse autorisée et ne roulez pas à plus de 120 km/h.
  - Roulez lentement sur les ralentisseurs. Respectez la limite de vitesse et adaptez votre vitesse à l'état de la chaussée.
  - Nous ne recommandons pas de rouler en tout-terrain avec le porte-vélos, car cela pourrait entraîner des dommages à votre véhicule, à l'attelage, au porte-vélos ainsi qu'aux vélos fixés dessus.
  - Si vous heurtez une bosse ou si vous tombez dans un trou sur la route, arrêtez le véhicule et vérifiez les vélos ainsi que le porte-vélos. Si vous remarquez un problème, retirez les vélos et n'utilisez pas le porte-vélos.
  - Assurez une distance de sécurité entre les vélos et le sol, en particulier lors de l'entrée dans une allée ou un garage.

### ENTRETIEN DE VOTRE PORTE-VÉLO

- Vérifiez régulièrement que le produit ne présente pas de signes d'usure ou de corrosion et que toutes les vis sont bien serrées.
- N'utilisez pas le porte-vélos avec des pièces défectueuses. Avant de réutiliser le porte-vélos, demandez des pièces de rechange chez votre revendeur et remplacez les pièces défectueuses.
- Avant d'entrer dans une station de lavage automatique, retirez le porte-vélos. N'entrez pas dans la station de lavage avec le porte-vélos !
- Pour maintenir le porte-vélos en parfait état, il est recommandé de le retirer du véhicule lorsqu'il n'est pas utilisé. Veuillez noter que ce produit n'est pas conçu pour résister à des conditions météorologiques extrêmes, en particulier
- Pour éviter la corrosion, lubrifiez les vis.

### CARACTÉRISTIQUES PRINCIPALES

- E-BIKE 2 PRO est un porte-vélos électrique universel à fixer sur la boule d'attelage, conçu pour 2 vélos.
- Le porte-vélos est fabriqué en acier et en plastique ABS renforcé.
- Le porte-vélos dispose d'un système de fixation simple, d'une fonction basculante pour accéder au coffre, d'un panneau extérieurement éclairé et d'un emplacement pour la plaque d'immatriculation du véhicule.
- La fixation du vélo sur le porte-vélos se fait sans outils, en attachant le support au cadre du vélo et en serrant les sangles des roues situées à la base.
- Le mécanisme est verrouillable, ce qui empêche le vol du vélo. Un antivol externe pour les vélos est également fourni avec le porte-vélos pour éviter leur vol.
- Le porte-vélos est fabriqué en acier et chaque base de vélo est en aluminium.
- Le porte-vélos est équipé d'un éclairage latéral de la plaque d'immatriculation.
- Le panneau lumineux est connecté à la prise de l'attelage du véhicule à l'aide d'un connecteur à 13 broches et est équipé de feux arrière complets, y compris l'éclairage de la plaque d'immatriculation.
- Malgré les grandes dimensions du porte-vélos, l'accès au coffre reste possible grâce à une conception ingénieuse et à la possibilité d'incliner l'ensemble du porte-vélos.

### SPÉCIFICATIONS TECHNIQUES

Porte-vélos pour 2 vélos électriques monté sur une boule d'attelage de 50 mm

Charge maximale du porte-vélos : 60 kg

Dimensions du porte-vélos plié : 342 x 700 x 685 mm

Dimensions du porte-vélos déplié : 1350 x 700 x 685 mm

Verrouillage des vélos : oui

Verrouillage du porte-vélos : oui

Fixation des vélos : roue avant, roue arrière et cadre

Fixation sur la boule avec protection contre le vol

Fixation au cadre des vélos à l'aide de sangles spéciales

Sécurisation des vélos contre le vol à l'aide d'un cadenas en acier externe

Aucun outil n'est nécessaire pour fixer le porte-vélos sur la boule d'attelage.

Appuyez sur le levier sous la plaque d'immatriculation et inclinez le porte-vélos vers l'arrière pour pouvoir ouvrir le coffre.

Feux du porte-vélos connectés à une prise type E4 13 broches

Largeur de roue max.: 100 mm / Taille de roue max.: 29 pouces

Empattement max. : 1 300 mm

Matériau du cadre du porte-vélos : acier, plastique ABS renforcé

Matériau des rails du porte-vélos : plastique ABS renforcé

Certification : ISO/DIS 15263-4:2006 ; EK5/AK6 12-02:2012

Poids du porte-vélos : 29,2 kg

### AVERTISSEMENT

Le porte-vélos peut être utilisé sur des dispositifs d'attelage de fabricants conformes à la norme ISO 50 ou sur des dispositifs similaires homologués de manière harmonisée selon les règlements CEE ou la directive CE.

Le transport de la charge doit être conforme aux exigences de la loi n° 361/2000 Coll. sur la circulation routière, section « Transport de la charge ».

Ce produit est conforme au type approuvé par le Ministère des Transports sous le numéro d'homologation 3779.

**ATEST 8SD**

désignation de l'équipement homologué

**3779**

numéro d'homologation

## **WAARSCHUWING**

### **ALGEMENE INFORMATIE**

- Lees voor gebruik van het product zorgvuldig de bijgevoegde gebruiksaanwijzing en bewaar deze op een veilige plaats voor toekomstig gebruik. Controleer na het uitpakken van het product de lijst met onderdelen. Zorg ervoor dat alle onderdelen volledig zijn gemonteerd volgens de gebruiksaanwijzing voordat u het op het voertuig bevestigt.
  - De gebruiker is verantwoordelijk voor de montage en installatie van dit product; de fabrikant wijst elke aansprakelijkheid af voor schade veroorzaakt door onjuiste montage of installatie van dit product.
  - Onjuiste installatie van deze fietsendrager of fietsen kan schade aan het voertuig of de fietsen veroorzaken en kan leiden tot letsel van personen.
  - Gebruik dit product niet voor andere doeleinden dan waarvoor het is bedoeld. Wijzig geen onderdelen van het product. Verwijder de drager van het voertuig wanneer u deze niet gebruikt.
  - Gebruik de drager niet om meer fietsen te vervoeren dan aanbevolen. Het gewicht van elke elektrische fiets mag niet meer dan 30 kg bedragen.
  - De drager is geschikt voor een 50mm ISO trekhaakkogel. Controleer altijd de gewichtsbependingen van uw treksysteem en overschrijd deze nooit.
  - Installeer de fietsendrager niet op aanhangwagens, caravans of campers.
  - Deze fietsendrager is niet bedoeld voor het vervoeren van tandems of ligfietsen.
  - Vervoer geen fietsen met gemonteerde kinderzitjes, koffers, wielhoezen of volledige hoezen.
- fietsen of motoren.

### **VEILIG EN CORRECT GEBRUIK**

- Zorg ervoor dat u het oppervlak van de trekhaakkogel grondig reinigt voordat u de drager installeert.
- Gebruik altijd de veiligheidsgordels om de fietsen aan de fietsendrager te bevestigen.
- Controleer of de afstand tussen de uitlaat en de banden van de fietsen veilig is voor uw fietsen of de riemen van de drager. De hitte van de uitlaat kan de fiets of de fietsendrager beschadigen.
- Als uw voertuig is uitgerust met een automatisch systeem voor het openen van de bagageruimte, deactiveer deze functie bij gebruik van de fietsendrager en open de bagageruimte handmatig.
- Verwijder alle losse onderdelen en accessoires (gereedschapstassen, kinderzitje, pompen, flessen, enz.) van de fietsen voordat u ze laadt.
- Laad altijd eerst de grootste/zwaarste fiets op, het dichtst bij de auto, en laad daarna de kleinere fiets op.
- De gebruiker is verantwoordelijk voor het regelmatig controleren of alle onderdelen, riemen, borgmoeren en schroeven om veiligheidsredenen stevig zijn vastgedraaid.
- Ter bescherming van de fietsen en de kofferdeur tegen krassen raden wij aan extra bescherming te gebruiken.
- Als de fietsen op de drager staan, maak dan de kofferdeur niet open.
- De sloten die op deze drager zijn gebruikt, zijn beveiligd tegen diefstal.

### **VERKEERSVEILIGHEID**

- Controleer vóór vertrek of de verlichting op de drager goed werkt.
  - Een fietsendrager vergroot de lengte van het voertuig en de fietsen erop kunnen de breedte en hoogte ervan vergroten, wees je hier daarom goed van bewust bij het passeren van smalle en lage ruimtes en vooral bij het achteruitrijden. Elke lading die de aangegeven afmetingen overschrijdt, moet in elk geval voldoen aan de geldende voorschriften en goed vastgemaakt zijn.
  - Het gewicht van de drager zelf en de geladen fietsen zullen invloed hebben op het rijgedrag. Overschrijd de toegestane snelheid niet en rijd niet sneller dan 120 km/u.
  - Rijd langzaam over snelheidsdrempels (verkeersdrempels). Respecteer de snelheidslimiet en pas uw snelheid aan de staat van het wegdek aan.
- Wij raden het rijden in het terrein met de drager af, omdat dit kan leiden tot beschadiging van uw voertuig, de trekhaak, de fietsendrager en de daarop bevestigde fietsen.
- Als u over een hobbel rijdt of in een gat op de weg terechtkomt, stop het voertuig en controleer de fietsen en de drager. Als u een probleem opmerkt, haal de fietsen eraf en gebruik de fietsendrager niet.
  - Zorg voor een veilige afstand tussen de fietsen en de grond, vooral bij het oprijden van een oprit of het inrijden van een garage.

### ONDERHOUD VAN UW FIETSDRAGER

- Controleer regelmatig of het product geen tekenen van slijtage of corrosie vertoont en of alle bouten zijn vastgedraaid.
- Gebruik de drager niet met defecte onderdelen. Vraag uw dealer om vervangende onderdelen voordat u de drager opnieuw gebruikt en vervang de defecte onderdelen.
- Verwijder de drager voordat u de automatische wasstraat inrijdt. Rijd niet met de fietsendrager de wasstraat in!
- Om de drager in optimale staat te houden, wordt aanbevolen deze van de auto te verwijderen wanneer hij niet wordt gebruikt. Houd er rekening mee dat dit product niet is ontworpen om bestand te zijn tegen extreme weersomstandigheden, met name
- Om corrosie te voorkomen, smeet u de schroeven in.

### ELANGRIJKSTE KENMERKEN

- E-BIKE 2 PRO is een universele drager voor elektrische fietsen voor montage op de trekhaakkogel, geschikt voor 2 fietsen.
- De drager is gemaakt van staal en gehard ABS-kunststof.
- De drager beschikt over een eenvoudig bevestigingssysteem, is kantelbaar voor toegang tot de kofferbak, heeft een volledig verlicht paneel en een plaats voor het kenteken van het voertuig.
- Het bevestigen van de fiets op de drager gebeurt zonder gereedschap, door de houder aan het fietsframe vast te maken en de klemmen op de basis, die voor de wielen zijn bedoeld, aan te trekken.
- Het mechanisme is vergrendelbaar, waardoor diefstal van de fiets wordt voorkomen. Bij de drager wordt ook een extern fietsslotslot meegeleverd ter bescherming tegen diefstal.
- De drager is gemaakt van staal en elke basis voor de fiets is van aluminium.
- De drager is uitgerust met zijverlichting voor het kenteken (SPZ).
- Het verlichtingspaneel is aangesloten op de stekkerdoos van de trekhaak van het voertuig met een 13-polige connector en is uitgerust met volledige achterlichten, inclusief kentekenplaatverlichting.
- Ondanks de grote afmetingen van de drager is de toegang tot de kofferbak nog steeds mogelijk, dankzij de doordachte constructie en de mogelijkheid om de hele drager te kantelen.

### TECHNISCHE SPECIFICATIES

Fietsendrager voor 2 elektrische fietsen gemonteerd op een trekhaak met een diameter van 50 mm

Maximale draaglast van de drager: 60 kg

Afmetingen van de opgevouwen drager: 342 x 700 x 685 mm

Afmetingen van de uitgeklapte drager: 1350 x 700 x 685 mm

Fietsslotslot: ja

Vergrendeling van de drager: ja

Bevestiging van de fietsen: voorwiel, achterwiel en frame

Bevestiging op de trekhaakkogel met diefstalbeveiliging

Bevestiging aan het fietsframe met speciale bandjes

Beveiliging van fietsen tegen diefstal met een extern stalen slot

Voor het bevestigen van de drager op de trekhaakbal is geen gereedschap nodig.

Druk op de hendel onder het kenteken en kantel de drager van de kofferbak af, zodat de kofferbak geopend kan worden.

Verlichting van de drager verbonden met een E4 13-polige stekker

Max. wielbreedte: 100 mm / Max. wielmaat: 29"

Max. wielbasis: 1300 mm

Frame materiaal van de drager: staal, gehard ABS-kunststof

Materiaal van de goten van de drager: gehard ABS-kunststof

Certificering: ISO/DIS 15263-4:2006; EK5/AK6 12-02:2012

Gewicht van de drager: 29,2 kg

### WAARSCHUWING

De drager mag worden gebruikt op trekhaaksystemen van fabrikanten met ISO 50-norm of op vergelijkbare dragers die geharmoniseerd zijn goedgekeurd volgens ECE-voorschriften of EG-richtlijnen.

Het vervoer van lading moet voldoen aan de eisen van wet nr. 361/2000 Sb. betreffende het wegverkeer, deel "Vervoer van lading".

Dit product komt overeen met het type goedgekeurd door het Ministerie van Verkeer onder goedkeuringsnummer 3779.

**ATEST 8SD**

**3779**

aanduiding voor goedgekeurde uitrusting

goedkeuringsnummer

EN - We reserve the right to make changes to this instructions manual without prior notice. The latest version of the instructions for use is available on the e-shop in the card of this product.

CZ - Vyhrazujeme si právo učinit změny v tomto návodu k použití bez předchozího upozornění. Nejaktuálnější verze návodu k použití je k dispozici na eshopu v kartě tohoto produktu.

SK - Vyhrazujeme si právo urobiť zmeny v tomto návode na použitie bez predchádzajúceho upozornenia. Najaktuálnejšia verzia návodu na použitie je k dispozícii na eshope v karte tohto produktu.

DE - Wir behalten uns das Recht vor, Änderungen an dieser Bedienungsanleitung ohne vorherige Ankündigung vorzunehmen. Die neueste Version der Gebrauchsanweisung finden Sie im E-Shop auf der Karte dieses Produkts.

PL - Zastrzegamy sobie prawo do wprowadzania zmian w niniejszej instrukcji obsługi bez wcześniejszego powiadomienia. Najnowsza wersja instrukcji użytkowania jest dostępna w sklepie internetowym na karcie tego produktu.

HU - Fenntartjuk a jogot, hogy előzetes értesítés nélkül változtassunk ezen használati útmutatón. A használati útmutató legfrissebb verziója elérhető az e-shopban a termék adatlapján.

RO - Ne rezervăm dreptul de a modifica acest manual de instrucțiuni fără notificare prealabilă. Cea mai recentă versiune este disponibilă în magazinul online, în fișa acestui produs.

IT - Ci riserviamo il diritto di apportare modifiche al presente manuale di istruzioni senza preavviso. L'ultima versione delle istruzioni per l'uso è disponibile nello shop online nella scheda di questo prodotto.

ES - Nos reservamos el derecho a realizar cambios en este manual de instrucciones sin previo aviso. La versión más actualizada está disponible en la tienda en línea en la ficha de este producto.

FR - Nous nous réservons le droit d'apporter des modifications à ce manuel d'instructions sans préavis. La version la plus récente est disponible sur la boutique en ligne dans la fiche de ce produit.

NL - Wij behouden ons het recht voor om wijzigingen aan deze handleiding aan te brengen zonder voorafgaande kennisgeving. De nieuwste versie is beschikbaar op de webshop op de pagina van dit product.

SE - Vi förbehåller oss rätten att ändra denna bruksanvisning utan föregående meddelande. Den senaste versionen finns tillgänglig i webbshoppen på produktsidan.

AT - Wir behalten uns das Recht vor, Änderungen an dieser Anleitung ohne vorherige Ankündigung vorzunehmen. Die aktuelle Version finden Sie im Onlineshop auf der Produktseite.

HR - Zadržavamo pravo izmjene ovog priručnika bez prethodne obavijesti. Najnovija verzija dostupna je u internetskoj trgovini na kartici proizvoda.

PT - Reservamo-nos o direito de fazer alterações neste manual de instruções sem aviso prévio. A versão mais recente está disponível na loja online na ficha do produto.

UA - Ми залишаємо за собою право вносити зміни до цього посібника без попереднього повідомлення. Останню версію можна знайти в інтернет-магазині на сторінці товару.

RU - Мы оставляем за собой право вносить изменения в это руководство без предварительного уведомления. Последняя версия доступна в интернет-магазине на карточке товара.

FI - Pidätämme oikeuden tehdä muutoksia tähän käyttöohjeeseen ilman erillistä ilmoitusta. Uusin versio on saatavilla verkkokaupassa tämän tuotteen kortilla.

NO - Vi forbeholder oss retten til å gjøre endringer i denne bruksanvisningen uten forvarsel. Den nyeste versjonen er tilgjengelig i nettbutikken på produktsiden.

DK - Vi forbeholder os retten til at foretage ændringer i denne brugervejledning uden forudgående varsel. Den nyeste version findes på webshoppen på produktsiden.

TR - Önceden haber vermesizin bu kullanim kılavuzunda değişiklik yapma hakkımız saklıdır. En güncel sürüm, ürünün e-mağaza kartında mevcuttur.

SI - Pridržujemo si pravico do sprememb tega navodila brez predhodnega obvestila. Najnovejša različica je na voljo v spletni trgovini na kartici izdelka.

GR - Διατηρούμε το δικαίωμα να προβούμε σε αλλαγές στο παρόν εγχειρίδιο οδηγιών χωρίς προηγούμενη ειδοποίηση. Η πιο πρόσφατη έκδοση είναι διαθέσιμη στο ηλεκτρονικό κατάστημα στην κάρτα του προϊόντος.

BG - Запазваме си правото да правим промени в това ръководство без предварително уведомление. Последната версия е достъпна в онлайн магазина в картата на продукта.

LT - Pasilikame teisę keisti šį naudojimo vadovą be išankstinio įspėjimo. Naujausia naudojimo instrukcijos versija pateikiama elektroninėje parduotuvėje šio produkto kortelėje.

LV - Mēs paturam tiesības veikt izmaiņas šajā lietošanas instrukcijā bez iepriekšēja brīdinājuma. Jaunākā versija pieejama e-veikalā šī produkta kartītē.

EE - Jätame endale õiguse teha selles kasutusjuhendis muudatusi ilma ette teatamata. Viimane versioon on saadaval e-poes selle toote kaardil.